

**СХЕМА ВОДОСНАБЖЕНИЯ И  
ВОДООТВЕДЕНИЯ МУНИЦИПАЛЬНОГО  
ОБРАЗОВАНИЯ ВЕРХНЕ-НОЙБЕРСКОЕ  
СЕЛЬСКОЕ ПОСЕЛЕНИЕ ГУДЕРМЕССКОГО  
МУНИЦИПАЛЬНОГО РАЙОНА  
ЧЕЧЕНСКОЙ РЕСПУБЛИКИ  
на период до 2031 года**

## Содержание

		<b>Введение</b>	9
		<b>Общая часть, краткая характеристика территории</b>	9
		<b>ГЛАВА I. СХЕМА ВОДОСНАБЖЕНИЯ</b>	19
<b>1.</b>		<b>Технико-экономическое состояние централизованных систем водоснабжения поселения</b>	<b>19</b>
	1.1.	описание системы и структуры водоснабжения поселения, городского округа и деление территории поселения, городского округа на эксплуатационные зоны;	19
	1.2.	описание территорий поселения, городского округа, не охваченных централизованными системами водоснабжения;	23
	1.3.	описание технологических зон водоснабжения, зон централизованного и нецентрализованного водоснабжения (территорий, на которых водоснабжение осуществляется с использованием централизованных и нецентрализованных систем горячего водоснабжения, систем холодного водоснабжения соответственно) и перечень централизованных систем водоснабжения;	23
	1.4	описание результатов технического обследования централизованных систем водоснабжения, включая:	26
		- описание состояния существующих источников водоснабжения и водозаборных сооружений;	26
		- описание существующих сооружений очистки и подготовки воды, включая оценку соответствия применяемой технологической схемы водоподготовки требованиям обеспечения нормативов качества воды;	27
		- описание состояния и функционирования существующих насосных централизованных станций, в том числе оценку энергоэффективности подачи воды, которая оценивается как соотношение удельного расхода электрической энергии, необходимой для подачи установленного объема воды, и установленного уровня напора (давления);	29
		- описание состояния и функционирования водопроводных сетей систем водоснабжения, включая оценку величины износа сетей и определение возможности обеспечения качества воды в процессе транспортировки по этим сетям;	30
		- описание существующих технических и технологических проблем, возникающих при водоснабжении поселений, городских округов, анализ исполнения предписаний органов, осуществляющих государственный надзор, муниципальный контроль, об устранении нарушений, влияющих на качество и безопасность воды;	32
		- описание централизованной системы горячего водоснабжения с использованием закрытых систем горячего водоснабжения, отражающее технологические особенности указанной системы;	35
	1.5.	описание существующих технических и технологических решений по предотвращению замерзания воды применительно к территории распространения вечномёрзлых грунтов;	35
	1.6.	перечень лиц, владеющих на праве собственности или другом законном основании объектами централизованной системы водоснабжения, с указанием принадлежащих этим лицам таких объектов (границ зон, в которых расположены такие объекты).	35
<b>2.</b>		<b>Направления развития централизованных систем водоснабжения</b>	
	2.1.	основные направления, принципы, задачи и плановые значения показателей развития централизованных систем водоснабжения;	36
	2.2.	различные сценарии развития централизованных систем водоснабжения в зависимости от различных сценариев развития поселений, городских округов.	38

<b>3.</b>		<b>Баланс водоснабжения и потребления горячей, питьевой, технической воды</b>	
3.1.		общий баланс подачи и реализации воды, включая анализ и оценку структурных составляющих потерь горячей, питьевой, технической воды при ее производстве и транспортировке;	39
3.2.		территориальный баланс подачи горячей, питьевой, технической воды по технологическим зонам водоснабжения (годовой и в сутки максимального водопотребления);	41
3.3.		структурный баланс реализации горячей, питьевой, технической воды по группам абонентов с разбивкой на хозяйственно-питьевые нужды населения, производственные нужды юридических лиц и другие нужды поселений и городских округов (пожаротушение, полив и др.);	43
3.4.		сведения о фактическом потреблении населением горячей, питьевой, технической воды исходя из статистических и расчетных данных и сведений о действующих нормативах потребления коммунальных услуг;	43
3.5.		описание существующей системы коммерческого учета горячей, питьевой, технической воды и планов по установке приборов учета;	44
3.6.		анализ резервов и дефицитов производственных мощностей системы водоснабжения поселения, городского округа;	48
3.7.		прогнозные балансы потребления горячей, питьевой, технической воды на срок не менее 10 лет с учетом различных сценариев развития поселений, городских округов, рассчитанные на основании расхода горячей, питьевой, технической воды в соответствии со <a href="#">СНиП 2.04.02-84</a> и <a href="#">СНиП 2.04.01-85</a> , а также исходя из текущего объема потребления воды населением и его динамики с учетом перспективы развития и изменения состава и структуры	49
3.8.		описание централизованной системы горячего водоснабжения с использованием закрытых систем горячего водоснабжения, отражающее технологические особенности указанной системы;	50
3.9.		сведения о фактическом и ожидаемом потреблении горячей, питьевой, технической воды (годовое, среднесуточное, максимальное суточное);	51
3.10.		описание территориальной структуры потребления горячей, питьевой, технической воды, которую следует определять по отчетам организаций, осуществляющих водоснабжение, с разбивкой по технологическим зонам;	52
3.11.		прогноз распределения расходов воды на водоснабжение по типам абонентов, в том числе на водоснабжение жилых зданий, объектов общественно-делового назначения, промышленных объектов, исходя из фактических расходов горячей, питьевой, технической воды с учетом данных о перспективном потреблении горячей, питьевой, технической воды абонентами;	54
3.12.		сведения о фактических и планируемых потерях горячей, питьевой, технической воды при ее транспортировке (годовые, среднесуточные значения);	56
3.13.		перспективные балансы водоснабжения и водоотведения (общий - баланс подачи и реализации горячей, питьевой, технической воды, территориальный - баланс подачи горячей, питьевой, технической воды по технологическим зонам водоснабжения, структурный - баланс реализации горячей, питьевой, технической воды по группам абонентов);	57
3.14.		расчет требуемой мощности водозаборных и очистных сооружений исходя из данных о перспективном потреблении горячей, питьевой, технической воды и величины потерь горячей, питьевой, технической воды при ее транспортировке с указанием требуемых объемов подачи и потребления горячей, питьевой, технической воды, дефицита (резерва) мощностей по технологическим зонам с разбивкой по годам;	57
3.15.		наименование организации, которая наделена статусом гарантирующей организации.	59
<b>4.</b>		<b>Предложения по строительству, реконструкции и модернизации объектов централизованных систем водоснабжения</b>	61
4.1.		перечень основных мероприятий по реализации схем водоснабжения с разбивкой по годам;	62

4.2.	технические обоснования основных мероприятий по реализации схем водоснабжения, в том числе гидрогеологические характеристики потенциальных источников водоснабжения, санитарные характеристики источников водоснабжения, а также возможное изменение указанных характеристик в результате реализации мероприятий, предусмотренных схемами водоснабжения и водоотведения;	63
4.3.	сведения о вновь строящихся, реконструируемых и предлагаемых к выводу из эксплуатации объектах системы водоснабжения;	63
4.4.	сведения о развитии систем диспетчеризации, телемеханизации и систем управления режимами водоснабжения на объектах организаций, осуществляющих водоснабжение;	64
4.5.	сведения об оснащении зданий, строений, сооружений приборами учета воды и их применении при осуществлении расчетов за потребленную воду;	65
4.6.	описание вариантов маршрутов прохождения трубопроводов (трасс) по территории поселения, городского округа и их обоснование;	66
4.7.	рекомендации о месте размещения насосных станций, резервуаров, водонапорных башен;	67
4.8.	границы планируемых зон размещения объектов централизованных систем горячего водоснабжения, холодного водоснабжения;	67
4.9.	карты (схемы) существующего и планируемого размещения объектов централизованных систем горячего водоснабжения, холодного водоснабжения.	67
<b>5.</b>	<b>При обосновании предложений по строительству, реконструкции и выводу из эксплуатации объектов централизованных систем водоснабжения поселения, городского округа должно быть обеспечено решение следующих задач</b>	<b>69</b>
5.1.	обеспечение подачи абонентам определенного объема горячей, питьевой воды установленного качества;	69
5.2.	организация и обеспечение централизованного водоснабжения на территориях, где оно отсутствует;	69
5.3.	обеспечение водоснабжения объектов перспективной застройки населенного пункта;	69
5.4.	сокращение потерь воды при ее транспортировке;	69
5.5.	выполнение мероприятий, направленных на обеспечение соответствия качества питьевой воды, горячей воды требованиям <a href="#">законодательства Российской Федерации</a> ;	69
5.6.	обеспечение предотвращения замерзания воды в зонах распространения вечномерзлых грунтов путем ее регулируемого сброса, автоматизированного сосредоточенного подогрева воды в сочетании с циркуляцией или линейным обогревом трубопроводов, теплоизоляции поверхности труб высокоэффективными долговечными материалами с закрытой пористостью, использования арматуры, работоспособной при частичном оледенении трубопровода, автоматических выпусков воды.	70
<b>6.</b>	<b>Экологические аспекты мероприятий по строительству, реконструкции и модернизации объектов централизованных систем водоснабжения</b>	<b>71</b>
6.1.	сведения о мерах по предотвращению вредного воздействия на водный бассейн предлагаемых к строительству и реконструкции объектов централизованных систем водоснабжения при сбросе (утилизации) промывных вод	71
6.2.	сведения о мерах по предотвращению вредного воздействия на окружающую среду при реализации мероприятий по снабжению и хранению химических реагентов, используемых в водоподготовке	72

<b>7.</b>		<b>Оценка объемов капитальных вложений в строительство, реконструкцию и модернизацию объектов централизованных систем водоснабжения</b>	73
	7.1.	оценка стоимости основных мероприятий по реализации схем водоснабжения;	75
	7.2.	оценка величины необходимых капитальных вложений в строительство и реконструкцию объектов централизованных систем водоснабжения, выполненную на основании укрупненных сметных нормативов для объектов непромышленного назначения и инженерной инфраструктуры, утвержденных федеральным органом исполнительной власти, осуществляющим функции по выработке государственной политики и нормативно-правовому регулированию в сфере строительства, либо принятую по объектам - аналогам по видам капитального строительства и видам работ, с указанием источников финансирования	75
<b>8.</b>		<b>Плановые значения показателей развития централизованных систем водоснабжения</b>	79
	8.1.	показатели качества воды;	79
	8.2.	показатели надежности и бесперебойности водоснабжения;	82
<b>9.</b>		<b>Перечень выявленных бесхозных объектов централизованных систем водоснабжения (в случае их выявления) и перечень организаций, уполномоченных на их эксплуатацию.</b>	84
		<i>Раздел "Перечень выявленных бесхозных объектов централизованных систем водоснабжения (в случае их выявления) и перечень организаций, уполномоченных на их эксплуатацию" содержит перечень выявленных бесхозных объектов централизованных систем водоснабжения и перечень организаций, уполномоченных на их эксплуатацию.</i>	...
<b>ГЛАВА II. СХЕМА ВОДООТВЕДЕНИЯ</b>			
<b>1.</b>		<b>Существующее положение в сфере водоотведения поселения, городского округа</b>	...
	1.1.	описание структуры системы сбора, очистки и отведения сточных вод на территории поселения, городского округа и деление территории поселения, городского округа на эксплуатационные зоны;	...
	1.2.	описание результатов технического обследования централизованной системы водоотведения, включая описание существующих канализационных очистных сооружений, в том числе оценку соответствия применяемой технологической схемы очистки сточных вод требованиям обеспечения нормативов качества очистки сточных вод, определение существующего дефицита (резерва) мощностей сооружений и описание локальных очистных сооружений, создаваемых абонентами;	...
	1.3.	описание технологических зон водоотведения, зон централизованного и нецентрализованного водоотведения (территорий, на которых водоотведение осуществляется с использованием централизованных и нецентрализованных систем водоотведения) и перечень централизованных систем водоотведения;	...
	1.4.	описание технической возможности утилизации осадков сточных вод на очистных сооружениях существующей централизованной системы водоотведения;	...
	1.5.	описание состояния и функционирования канализационных коллекторов и сетей, сооружений на них, включая оценку их износа и определение возможности обеспечения отвода и очистки сточных вод на существующих объектах централизованной системы водоотведения;	...
	1.6.	оценка безопасности и надежности объектов централизованной системы водоотведения и их управляемости;	...

	1.7.	оценка воздействия сбросов сточных вод через централизованную систему водоотведения на окружающую среду;	...
	1.8.	описание территорий муниципального образования, не охваченных централизованной системой водоотведения;	...
	1.9.	описание существующих технических и технологических проблем системы водоотведения поселения, городского округа;	...
	1.10.	сведения об отнесении централизованной системы водоотведения (канализации) к централизованным системам водоотведения поселений или городских округов, включающие перечень и описание централизованных систем водоотведения (канализации), отнесенных к централизованным системам водоотведения поселений или городских округов, а также информацию об очистных сооружениях (при их наличии), на которые поступают сточные воды, отводимые через указанные централизованные системы водоотведения (канализации), о мощности очистных сооружений и применяемых на них технологиях очистки сточных вод, среднегодовом объеме принимаемых сточных вод.	...
<b>2.</b>		<b>Балансы сточных вод в системе водоотведения</b>	...
	2.1.	баланс поступления сточных вод в централизованную систему водоотведения и отведения стоков по технологическим зонам водоотведения;	...
	2.2.	оценку фактического притока неорганизованного стока (сточных вод, поступающих по поверхности рельефа местности) по технологическим зонам водоотведения;	...
	2.3.	сведения об оснащении зданий, строений, сооружений приборами учета принимаемых сточных вод и их применении при осуществлении коммерческих расчетов;	...
	2.4.	результаты ретроспективного анализа за последние 10 лет балансов поступления сточных вод в централизованную систему водоотведения по технологическим зонам водоотведения и по поселениям, городским округам с выделением зон дефицитов и резервов производственных мощностей;	...
	2.5.	прогнозные балансы поступления сточных вод в централизованную систему водоотведения и отведения стоков по технологическим зонам водоотведения на срок не менее 10 лет с учетом различных сценариев развития поселений, городских округов.	...
<b>3.</b>		<b>Прогноз объема сточных вод</b>	...
	3.1.	сведения о фактическом и ожидаемом поступлении сточных вод в централизованную систему водоотведения;	...
	3.2.	описание структуры централизованной системы водоотведения (эксплуатационные и технологические зоны);	...
	3.3.	расчет требуемой мощности очистных сооружений исходя из данных о расчетном расходе сточных вод, дефицита (резерва) мощностей по технологическим зонам водоотведения с разбивкой по годам;	...
	3.4.	результаты анализа гидравлических режимов и режимов работы элементов централизованной системы водоотведения;	...
	3.5.	анализ резервов производственных мощностей очистных сооружений системы водоотведения и возможности расширения зоны их действия.	...
<b>4.</b>		<b>Предложения по строительству, реконструкции и модернизации (техническому перевооружению) объектов централизованной системы водоотведения</b>	...
	4.1.	основные направления, принципы, задачи и плановые значения показателей развития централизованной системы водоотведения;	...
	4.2.	перечень основных мероприятий по реализации схем водоотведения с разбивкой по годам, включая технические обоснования этих мероприятий;	...

4.3.	технические обоснования основных мероприятий по реализации схем водоотведения;	...
4.4.	сведения о вновь строящихся, реконструируемых и предлагаемых к выводу из эксплуатации объектах централизованной системы водоотведения;	...
4.5.	сведения о развитии систем диспетчеризации, телемеханизации и об автоматизированных системах управления режимами водоотведения на объектах организаций, осуществляющих водоотведение;	...
4.6.	описание вариантов маршрутов прохождения трубопроводов (трасс) по территории поселения, городского округа, расположения намечаемых площадок под строительство сооружений водоотведения и их обоснование;	...
4.7.	границы и характеристики охранных зон сетей и сооружений централизованной системы водоотведения;	...
4.8.	границы планируемых зон размещения объектов централизованной системы водоотведения.	...
4.9.	При обосновании предложений по строительству и реконструкции объектов централизованной системы водоотведения должны быть решены следующие задачи:	...
	- обеспечение надежности водоотведения путем организации возможности перераспределения потоков сточных вод между технологическими зонами водоотведения;	...
	- организация централизованного водоотведения на территориях поселений, городских округов, где оно отсутствует;	...
	- сокращение сбросов и организация возврата очищенных сточных вод на технические нужды.	...
<b>5.</b>	<b>Экологические аспекты мероприятий по строительству и реконструкции объектов централизованной системы водоотведения</b>	...
5.1.	сведения о мероприятиях, содержащихся в планах снижения сбросов загрязняющих веществ, программах повышения экологической эффективности, планах мероприятий по охране окружающей среды;	...
5.2.	сведения о применении методов, безопасных для окружающей среды, при утилизации осадков сточных вод.	...
5.3.	оценка потребности в капитальных вложениях в строительство, реконструкцию и модернизацию объектов централизованной системы водоотведения;	...
	<i>Раздел "Оценка потребности в капитальных вложениях в строительство, реконструкцию и модернизацию объектов централизованной системы водоотведения" включает в себя оценку потребности в капитальных вложениях в строительство и реконструкцию объектов централизованных систем водоотведения, рассчитанную на основании укрупненных сметных нормативов для объектов непромышленного назначения и инженерной инфраструктуры, утвержденных федеральным органом исполнительной власти, осуществляющим функции по выработке государственной политики и нормативно-правовому регулированию в сфере строительства, либо принятую по объектам - аналогам по видам капитального строительства и видам работ, с указанием источников финансирования.</i>	...
<b>6.</b>	<b>Плановые значения показателей развития централизованной системы водоотведения</b>	...
6.1.	показатели надежности и бесперебойности водоотведения;	...
6.2.	показатели очистки сточных вод;	...
6.3.	показатели эффективности использования ресурсов при транспортировке сточных вод;	...
6.4.	иные показатели, установленные федеральным органом исполнительной власти, осуществляющим функции по выработке государственной политики и нормативно-правовому регулированию в сфере жилищно-коммунального хозяйства.	...

7.		<b>Перечень выявленных бесхозяйных объектов централизованной системы водоотведения (в случае их выявления) и перечень организаций, уполномоченных на их эксплуатацию</b>	...
		<i>Раздел "Перечень выявленных бесхозяйных объектов централизованной системы водоотведения (в случае их выявления) и перечень организаций, уполномоченных на их эксплуатацию" содержит перечень выявленных бесхозяйных объектов централизованной системы водоотведения, в том числе канализационных сетей (в случае их выявления), а также перечень организаций, эксплуатирующих такие объекты.</i>	...
8.		<b>Заключение</b>	87



## **ВВЕДЕНИЕ**

Верхне-Нойберское сельское поселение входит в Гудермесский муниципальный район Чеченской Республики.

Статус и границы сельского поселения установлены Законом Чеченской Республики от 27 февраля 2009 года № 19-р «Об образовании муниципального образования Гудермесский район и муниципальных образований, входящих в его состав, установлении их границ и наделении их соответствующим статусом муниципального района, городского и сельского поселения»[

Схема водоснабжения и водоотведения муниципального образования Верхне-Нойберского сельского поселения разработана в целях определения долгосрочной перспективы развития систем водоснабжения и водоотведения сельского поселения, обеспечения надежного водоснабжения и водоотведения наиболее экономичным способом при минимальном воздействии на окружающую среду, а также экономического стимулирования развития систем водоснабжения и водоотведения и внедрения энергосберегающих технологий.

Схема водоснабжения и водоотведения разработана с учетом требований:

- Водного Кодекса Российской Федерации;
- Федерального закона от 07.12.2011 №416 «О водоснабжении и водоотведении», Постановления Правительства Российской Федерации от 05.09.2013 №782 «О схемах водоснабжения и водоотведения» (вместе с «Правилами разработки и утверждения схем водоснабжения и водоотведения», «Требованиями к содержанию схем водоснабжения и водоотведения»);
- Паспорта муниципальной программы «Комплексного развития систем коммунальной инфраструктуры Гудермесского муниципального района»;
- Паспорта Гудермесского муниципального района Чеченской Республики;
- Генерального плана Верхне-Нойберского сельского поселения Гудермесского муниципального района Чеченской Республики.

Схема включает первоочередные мероприятия по обеспечению и развитию централизованной системы водоснабжения и водоотведения, повышению надежности функционирования системы и обеспечивающие комфортные и безопасные условия для проживания людей в муниципальном образовании Верхне-Нойберское сельское поселение.

Мероприятия в системе водоснабжения охватывают следующие объекты инфраструктуры:

- водозабор;
- насосные станции;

– систему подачи и распределения воды.

Существующее положение муниципального образования Верхне-Нойберского сельского поселения по водоотведению характеризуется как неудовлетворительное: централизованная система канализования хозяйственно-бытовых стоков отсутствует. Согласно Паспорту муниципальной программы «Комплексного развития систем коммунальной инфраструктуры Гудермесского муниципального района, в перспективе целесообразно развитие сети локальных очистных сооружений.

Схема водоснабжения и водоотведения будет рассматриваться в действующих границах муниципального образования Верхне-Нойберского сельского поселения.

При разработке Схемы водоснабжения и водоотведения проводился следующий комплекс мероприятий:

1. Анализ обеспечения надежности и резервирования услуг водоснабжения, позволяющий оценить надежность водоснабжения и водоотведения потребителей муниципального образования Верхне-Нойберского сельского поселения.

2. Анализ текущего состояния оборудования (износ, выработанный ресурс, аварийность), позволяющий оценить надежность водоснабжения потребителей, техническое состояние оборудования, выявить технологические резервы и приоритетные направления повышения эффективности системы.

3. Системный анализ баланса водоснабжения и водоотведения, а также показателей производственной и инвестиционной деятельности организации коммунального комплекса, выявление наиболее приоритетных направлений снижения себестоимости услуг водоснабжения.

4. Анализ правовых аспектов организации поставок воды и системы договорных отношений.

5. Анализ перспективных объемов услуг по водоснабжению и водоотведению. Разработка стратегии развития Схемы, а также плана ее поэтапной реализации.

Схема водоснабжения и водоотведения предусматривает обеспечение услугами водоснабжения и водоотведения земельных участков, отведенных под перспективное строительство жилья, повышения качества предоставления коммунальных услуг, стабилизации и снижения удельных затрат в структуре тарифов для населения и бюджетных организаций, создания условий, необходимых для привлечения организаций различных организационно - правовых форм к управлению объектами коммунальной инфраструктуры, а также инвестиционных средств внебюджетных источников для модернизации объектов водно-канализационного хозяйства, улучшения экологической обстановки.

Проектирование систем водоснабжения и водоотведения городов и поселений – сложная и комплексная проблема, от правильного решения которой во многом зависят масштабы необходимых капитальных вложений в эти системы.

Прогноз спроса на услуги по водоснабжению и водоотведению основан на прогнозировании перспектив развития сельского поселения в части градостроительства, определяемого Генеральным планом.

Рассмотрение проблемы начинается на стадии разработки генеральных планов совместно с другими вопросами сельской инфраструктуры, и такие решения носят предварительный характер. На расчетный срок дается обоснование необходимости сооружения новых или расширения существующих элементов комплекса водопроводных очистных сооружений и комплекса очистных сооружений канализации для покрытия имеющегося дефицита мощности и возрастающих нагрузок по водоснабжению и водоотведению. При этом рассмотрение вопросов выбора основного оборудования трасс водопроводных и канализационных сетей производится только после технико-экономического обоснования принимаемых решений на стадии проектирования. Схема водоснабжения и водоотведения – основной предпроектный документ, определяющий направления развития территории в сфере водоснабжения и водоотведения на рассматриваемый период.

Схемы разрабатываются на основе анализа фактических нагрузок потребителей по водоснабжению и водоотведению с учетом перспективного развития на 10 лет, структуры баланса водопотребления и водоотведения региона, оценки существующего состояния сооружений водопровода и канализации, водопроводных и канализационных сетей, а также возможности их дальнейшего использования.

Основой для разработки и реализации Схемы водоснабжения и водоотведения муниципального образования Верхне-Нойберское сельское поселение Гудермесского муниципального района Чеченской Республики до 2031 г. является Федеральный закон от 7 декабря № 416-ФЗ «О водоснабжении и водоотведении», регулирующий систему взаимоотношений в сфере водоснабжения и водоотведения и направленный на обеспечение устойчивого и надежного развития систем водоснабжения и водоотведения.

База для разработки Схемы водоснабжения и водоотведения:

1. Генеральный план муниципального образования Верхне-Нойберское сельское поселение;
2. Данные тарифообразования за услуги водоснабжения и водоотведения;
3. Данные о сооружениях на системах водоснабжения и водоотведения, водопроводных и канализационных сетях.

## **ХАРАКТЕРИСТИКА СИСТЕМЫ ВОДОСНАБЖЕНИЯ И ВОДООТВЕДЕНИЯ**

В соответствии с пунктом 29 главы 1 Федерального закона от 07.12.2011 года №416-ФЗ «О водоснабжении и водоотведении» в централизованной системе водоснабжения относится комплекс технологически связанных между собой инженерных сооружений, предназначенных для водоподготовки, транспортировки и подачи питьевой и технической воды абонентам.

Для обеспечения потребителей муниципального образования Верхне-Нойберского сельского поселения услугой хозяйственно-питьевого водоснабжения привлечен ГУП «Чечводоканал».

Для предохранения источников водоснабжения от возможного загрязнения согласно СанПиН 2.1.4.1110-02 предусматривается три зоны водоохраны. На водозаборах предусмотрен 2-й пояс санитарной охраны, включающий территории, на которых размещаются водозаборы, резервуары чистой воды. Территория 2 пояса ограждена и благоустроена. На водозаборах отсутствуют очистные сооружения и системы водоподготовки.

Системой централизованного водоснабжения обеспечиваются промышленность, объекты социальной инфраструктуры, общественные здания и жилые кварталы района. Индивидуальная жилая застройка также подключена к водопроводной сети.

Горячее водоснабжение жилых домов осуществляется от газовых водогрейных колонок, из чего следует, что за качество подготовки воды для системы горячего водоснабжения в жилых домах на территории муниципального образования ответственность несет ресурсоснабжающая организация (ресурс – холодная вода) в лице ГУП «Чечводоканал».

Исходя из отсутствия перспективы создания централизованной системы горячего водоснабжения, в жилищном фонде представленной в схеме теплоснабжения показатели, прогнозы, связанные с горячей водой отсутствуют в главе «Водоснабжение».

Централизованной канализационной системы на территории муниципального образования Верхне-Нойберского сельского поселения нет. Существующие канализационные системы в муниципальном образовании работают на выгреб в накопительных отстойниках с последующей откачкой. Создание централизованной канализации в муниципальном образовании Верхне-Нойберовском сельском поселении не предусматривается. Это означает, что на расчетный срок (2031 г.) по схеме развития водоотведения данное мероприятие не предусмотрено.

## **ТЕРМИНЫ И ОПРЕДЕЛЕНИЯ, ИСПОЛЬЗУЕМЫЕ В СХЕМЕ**

В настоящей Схеме используются следующие термины и определения:

- **абонент** - физическое либо юридическое лицо, заключившее или обязанное заключить договор горячего водоснабжения, холодного водоснабжения и (или) договор водоотведения, единый договор холодного водоснабжения и водоотведения;

- **водовод** – водопроводящее сооружение, сооружение для пропуска (подачи) воды к месту её потребления; напорные водоводы (трубопроводы, работающие полным сечением):

- **водоподготовка** - обработка воды, обеспечивающая ее использование в качестве питьевой или технической воды;

- **водоснабжение** - водоподготовка, транспортировка и подача питьевой или технической воды абонентам с использованием централизованных или нецентрализованных систем холодного водоснабжения (холодное водоснабжение);

- **водопроводная сеть** - комплекс технологически связанных между собой инженерных сооружений, предназначенных для транспортировки воды, за исключением инженерных сооружений, используемых также в целях теплоснабжения;

- **водоотведение** - прием, транспортировка и очистка сточных вод с использованием централизованной системы водоотведения;

- **гарантирующая организация** - организация, осуществляющая холодное водоснабжение, определенная решением органа местного самоуправления поселения, городского округа, которая обязана заключить договор холодного водоснабжения, с любым обратившимся к ней лицом, чьи объекты подключены к централизованной системе холодного водоснабжения;

- **инвестиционная программа организации**, осуществляющей холодное водоснабжение (далее также - инвестиционная программа) - программа мероприятий по строительству, реконструкции и модернизации объектов централизованной системы холодного водоснабжения;

- **зона действия предприятия (эксплуатационная зона)** – территория, включающая в себя зоны расположения объектов систем водоснабжения, осуществляющей водоснабжение, а также зоны расположения объектов ее абонентов (потребителей);

- **зона действия (технологическая зона) объекта водоснабжения** - часть водопроводной сети, в пределах которой сооружение способно обеспечивать нормативные значения напора при подаче потребителям требуемых расходов воды;

- **источник водоснабжения** – используемый для водоснабжения водный объект или месторождение подземных вод;

- **канализационная сеть** - комплекс технологически связанных между собой инженерных сооружений, предназначенных для транспортировки сточных вод;

- **качество и безопасность воды (далее - качество воды)** - совокупность показателей, характеризующих физические, химические, бактериологические, органолептические и другие свойства воды, в том числе ее температуру;

- **нецентрализованная (децентрализованная) система холодного водоснабжения** - сооружения и устройства, технологически не связанные с централизованной системой холодного водоснабжения и предназначенные для общего пользования или пользования ограниченного круга лиц;

- **объект централизованной системы холодного водоснабжения и (или) водоотведения** - инженерное сооружение, входящее в состав централизованной системы горячего водоснабжения (в том числе центральные тепловые пункты), холодного водоснабжения и (или) водоотведения, непосредственно используемое для горячего водоснабжения, холодного водоснабжения и (или) водоотведения;

- **организация, осуществляющая холодное водоснабжение и (или) водоотведения (организация водопроводно-канализационного хозяйства)** - юридическое лицо, осуществляющее эксплуатацию централизованных систем холодного водоснабжения и (или) водоотведения, отдельных объектов таких систем;

- **орган регулирования тарифов в сфере водоснабжения и водоотведения (далее - орган регулирования тарифов)** - уполномоченный орган исполнительной власти субъекта Российской Федерации в области государственного регулирования тарифов либо в случае передачи соответствующих полномочий законом субъекта Российской Федерации орган местного самоуправления поселения или городского округа, осуществляющий регулирование тарифов в сфере водоснабжения и водоотведения;

- **питьевая вода** - вода, за исключением бутилированной питьевой воды, предназначенная для питья, приготовления пищи и других хозяйственно-бытовых нужд населения, а также для производства пищевой продукции;

- **повреждение (порыв)** - нарушение целостности трубопровода водопровода и канализации с истечением воды, устранение которого связано с необходимостью производства земляных работ;

- **расчетные расходы воды** - расходы воды для различных видов водоснабжения, определенные в соответствии с требованиями нормативов;

- **система подачи и распределения воды** - совокупность магистральных водоводов и распределительной водопроводной сети населенного пункта, служащие для транспортирования и распределения воды между потребителями;

- **схема водоснабжения** – совокупность элементов графического представления и исчерпывающего однозначного текстового описания состояния и перспектив развития систем водоснабжения на расчетный срок;

- **схема инженерной инфраструктуры** – совокупность графического представления и исчерпывающего однозначного текстового описания состояния и перспектив развития инженерной инфраструктуры на расчетный срок;

- **техническая вода** - вода, подаваемая с использованием централизованной или нецентрализованной системы водоснабжения, не предназначенная для питья, приготовления пищи и других хозяйственно-бытовых нужд населения или для производства пищевой продукции;

- **техническое обследование централизованных систем холодного водоснабжения и (или) водоотведения** - оценка технических характеристик объектов централизованных систем холодного водоснабжения и (или) водоотведения;

- **транспортировка воды (сточных вод)** - перемещение воды (сточных вод), осуществляемое с использованием водопроводных (канализации) сетей;

- **утечка** – нарушение целостности водопровода с истечением воды, устранение - **централизованная система холодного водоснабжения** - комплекс технологически связанных между собой инженерных сооружений, предназначенных для водоподготовки, транспортировки и подачи питьевой и (или) технической воды абонентам.

### Паспорт схемы

<b>Паспорт схемы Наименование</b>	Схема водоснабжения и водоотведения муниципального образования Верхне-Нойберского сельского поселения
<b>Основания для разработки</b>	Федеральный закон от 07 декабря 2011г. № 416-ФЗ «О водоснабжении и водоотведении»
<b>Разработчик</b>	<b>ООО "Юг Связьпроект"</b>
<b>Юридический адрес</b>	<b>Юридический адрес:</b> 364060, ЧР, г. Грозный, ул. Умара А. Садаева, д.43 кв.3. <b>Фактический адрес</b> 364060, ЧР, г. Грозный, ул. Умара А. Садаева, д.43 кв.3 ИНН: 2014260355 КПП: 201401001

	<p>Расчетный счет: 40702810408000005273  Кор. счет: 30101810500000000773  БИК: 040702773  Банк: СТАВРОПОЛЬСКИЙ Ф-Л ПАО  «ПРОМСВЯЗЬБАНК» г. Ставрополь</p>
<p><b>Цели и задачи</b></p>	<p><b>Цели:</b> Повышение надежности и эффективности централизованных систем водоснабжения и водоотведения; охраны здоровья населения и функционирования улучшения качества жизни населения путем обеспечения бесперебойного и качественного водоснабжения и отведения сточных вод; повышения энергетической эффективности путем экономного потребления воды; снижение вредного воздействия на окружающую среду и негативного воздействия на водные объекты, соответствующую экологическим нормативам; обеспечения доступности водоснабжения для абонентов за счет повышения эффективности деятельности предприятия; обеспечения развития централизованных систем водоснабжения для существующего и нового строительства жилищного комплекса, а также объектов социально-культурного и рекреационного назначения в период до 2031 года путем развития эффективных форм управления этими системами, привлечения инвестиций.</p> <p><b>Задачи:</b> Строительство новых, реконструкция и модернизация существующих объектов систем водоснабжения, а также планируемых объектов системы водоотведения с применением передовых технологий; обеспечение эффективного привлечения и освоения инвестиционных ресурсов; снижение эксплуатационных затрат и стоимости коммунальных услуг; снижение уровня износа систем водоснабжения и водоотведения.</p>
<p><b>Способ достижения</b></p>	<p>Реконструкция существующих водозаборных сооружений; строительство новых локальных очистных сооружений водоснабжения; реконструкция и строительство централизованной сети уличных водоводов, обеспечивающих возможность качественного снабжения водой населения и юридических лиц Верхне-Нойберского сельского поселения; модернизация объектов инженерной инфраструктуры путем внедрения ресурсо- и энергосберегающих технологий; установка</p>



	приборов учета; подключения вновь строящихся (реконструируемых) объектов недвижимости к системам водоснабжения и водоотведения с гарантированным объемом заявленных мощностей.
<b>Расчетные сроки реализации</b>	2021 - 2031 годы
<b>Перечень основных мероприятий</b>	Мероприятия по реконструкции, модернизации объектов водоснабжения с увеличением установленной мощности; мероприятия по новому строительству объектов водоснабжения.
<b>Источники финансирования мероприятий</b>	Собственные средства; средства внебюджетных фондов; прочие источники.
<b>Целевые индикаторы и показатели</b>	Целевые индикаторы и показатели приведены в пояснительной записке.
<b>Ожидаемые результаты реализации мероприятий</b>	<p>По итогам реализации Схемы должны быть получены следующие результаты: обеспечен требуемый уровень эффективности, сбалансированности, безопасности и надежности функционирования систем централизованного водоснабжения и водоотведения Верхне-Нойберского сельского поселения; созданы инженерные коммуникации и производственные мощности систем централизованного водоснабжения и водоотведения для подключения вновь построенных (реконструируемых) объектов жилищного фонда, социальной инфраструктуры; обеспечено качественное и бесперебойное водоснабжение и водоотведение потребителей Верхне-Нойберского сельского поселения, достигнуты значения целевых индикаторов.</p> <p>Создание современной коммунальной инфраструктуры Верхне-Нойберского сельского поселения; повышение качества предоставления услуг; снижение уровня износа объектов водоснабжения; улучшение экологической ситуации на территории Верхне-Нойберского сельского поселения; создание благоприятных условий для привлечения средств внебюджетных источников (в том числе средств частных инвесторов) с целью финансирования проектов модернизации и строительства объектов водоснабжения; обеспечение сетями водоснабжения земельных участков, определенных для</p>

	вновь строящегося жилищного фонда и объектов производственного, рекреационного и социально-культурного назначения; увеличение мощности систем водоснабжения и водоотведения.
--	--

## **ГЛАВА I. СХЕМА ВОДОСНАБЖЕНИЯ**

### **ЧАСТЬ 1. Технико-экономическое состояние централизованных систем водоснабжения поселения**

#### **1.1. описание системы и структуры водоснабжения поселения и деление территории поселения на эксплуатационные зоны**

Централизованная система холодного водоснабжения - комплекс технологически связанных между собой инженерных сооружений, предназначенных для водоподготовки, транспортировки и подачи питьевой и (или) технической воды абонентам.

В границах Верхне-Нойберского сельского поселения функционирует единая централизованная система водоснабжения на село Верхне-Нойбер.

Схема централизованного водоснабжения Верхне-Нойберского сельского поселения классифицируется:

- **по назначению** – раздельная система водоснабжения (хозяйственно-питьевой водопровод, вода из которого используется для удовлетворения хозяйственно - питьевых нужд и населения) и объединенная система водоснабжения в части промышленных предприятий, а также технологических нужд предприятий с небольшими потребностями в воде;

- **по виду обслуживаемого объекта** – поселковая;

- **по способу подачи воды** – с механизированной подачей воды;

- **по характеру используемых природных источников** - получающие воду из подземных источников;

- **по способу использования воды** – система прямоточного водоснабжения;

- **по степени обеспеченности подачи воды** – относится к третьей категории, при которой допускается снижение подачи воды на хозяйственно-питьевые нужды не более 30 % расчетного расхода и на производственные нужды до предела, устанавливаемого аварийным графиком работы предприятий; длительность снижения подачи не должна превышать 15 суток. Перерыв в подаче воды или снижение подачи ниже указанного предела допускается на время проведения ремонта, но не более чем на 24 часов.

Система водоснабжения Верхне-Нойберского сельского поселения относится как к раздельным, так и к объединенным системами (совместное водоснабжение жилой и производственной зон).

Основные расходы воды – хозяйственно–питьевые нужды населения, полив зеленых насаждений, водопой скота и птицы, производственно-коммунальные нужды предприятий.

Актуальным является вопрос улучшения качества очистки и доочистки воды, путём внедрения технологических инноваций, материалов, реагентов.

Важным составляющим реконструкции системы водоснабжения на 1-ю очередь является переустройство водопроводной сети и её сооружений, с заменой ветхих сетей со сверхнормативным сроком службы и строительство подводящих водоводов от водохозяйственных сооружений, с последующей разводкой к потребителям.

Современное состояние первых поясов зон санитарной охраны водозаборов неудовлетворительное, требует мероприятий по строительству, для чего предусматривается по зонам санитарной охраны первого пояса строительство ограждений, организация подъездных путей, монтажных площадок и озеленения.

Для приема подземных вод применяются горизонтальные водосборы, представляющие собой дренажные трубы, укладываемые в пределах водоносного пласта. Вода поднимается из подземного источника благодаря

центробежному насосу марки ЭЦВ установленный на артезианской скважине, далее вода поступает, отсюда подается потребителям.

В целом система централизованного холодного (питьевого) водоснабжения на территории Верхне-Нойберского сельского поселения включают:

-сооружения для забора воды из подземных источников (артезианские скважины);

-сооружения для регулирования и поддержания требуемых расходов и напоров в водопроводной сети.

В качестве источника хозяйственно-питьевого и производственного водоснабжения населенных пунктов, включенных в сельское поселение Верхне-Нойберское сельское поселение, служат подземные воды из артезианских скважин.

Обслуживанием централизованных систем водоснабжения муниципального образования Верхне-Нойберское сельское поселение занимается ГУП «Чечводоканал» Чеченской Республики.

## **1.2. Описание территорий, неохваченных централизованной системой водоснабжения**

Нецентрализованная система холодного водоснабжения - сооружения и устройства, технологически не связанные с централизованной системой холодного водоснабжения и предназначенные для общего пользования или пользования ограниченного круга лиц.

Незначительная часть населения, используя находящиеся в частной собственности колодцы и скважины, не воспользовались правом на технологическое присоединение к водопроводным сетям, имея такую техническую возможность.

Кроме того, в границах населенного пункта есть территории, выделенные для нового строительства, где в настоящее время не организована система наружных сетей и соответственно отсутствует возможность технологического присоединения к водопроводным сетям. Для снабжения водой территорий, неохваченных централизованным водоснабжением, население самостоятельно обустроило низко дебетовые скважины и колодцы. Данные источники не оборудованы в соответствии с установленными требованиями, качество воды в них нестабильное, и они могут являться источниками бактериального загрязнения.

Показатели благоустройства жилищного фонда муниципального образования Верхне-Нойберское сельское поселение по обеспеченности централизованным водоснабжением приведены в табл. 1.

***Таблица 1. Показатели благоустройства жилищного фонда по обеспеченности централизованным водоснабжением***

Показатели	Ед. изм.	2020 г.
Обеспеченность населения централизованным водоснабжением	%	78,81
Обеспеченность населения качественной питьевой водой из централизованной системы водоснабжения	%	62,44

**1.3. описание технологических зон водоснабжения, зон централизованного и нецентрализованного водоснабжения (территорий, на которых водоснабжение осуществляется с использованием централизованных и нецентрализованных систем горячего водоснабжения, систем холодного водоснабжения соответственно) и перечень централизованных систем водоснабжения**

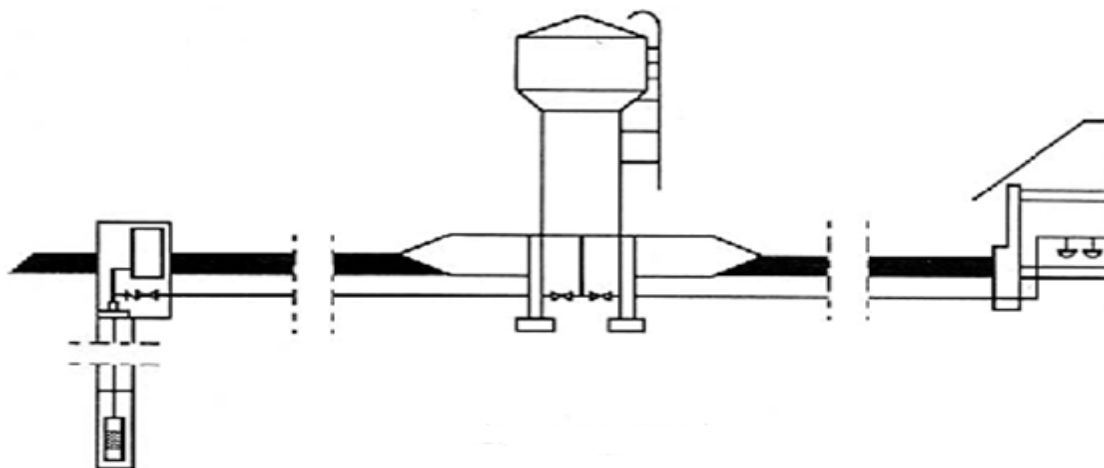
Понятие «эксплуатационная зона водоснабжения» определяет зону эксплуатационной ответственности организации, осуществляющей холодное водоснабжение или горячее водоснабжение, определенная по признаку обязанностей (ответственности) организации по эксплуатации централизованных систем водоснабжения.

В соответствии с данным определением, на территории Верхне-Нойберского сельского поселения организована единая эксплуатационная зона.

Источником водоснабжения являются подземные воды 3 артезианских скважин, расположенных на территории муниципального образования Верхне-Нойберское сельское поселение. Вода при помощи насосов подается с 300 метровой глубины и подается в водонапорные башни, далее в водопроводную сеть на хозяйственно-питьевые и производственные нужды.

На рис. 1 приведена схема водоснабжения населенного пункта при заборе воды из подземных источников (в данном случае, артезианские скважины).

Рис. 1. Схема водоснабжения населенного пункта при заборе воды из подземных источников (в данном случае, артезианские скважины).



Надежная работа системы в автоматическом режиме, прежде всего, зависит от того, в какой степени учтены особенности, условия и режимы взаимного функционирования всех элементов системы: скважина, погружной насос, водонапорная башня, трубопровод, санитарно-технические приборы потребителя. Последнее определяет режим водопотребления, который диктует всю работу системы.

Режим водопотребления села характеризуется большой неравномерностью расходов. Непосредственное включение насоса в сеть без башни в условиях сильной неравномерности расхода приводит к ненормальному режиму работы насоса с недостаточным напором или, наоборот, с малой подачей и чрезмерным давлением.

На такие режимы работы и насосы, сети водоснабжения не рассчитаны, при этом в сети могут происходить глубокие перепады давления, перебои в подаче воды, резко возрастает потребление электроэнергии. Включение в сеть водоснабжения водонапорной башни позволяет насосу и потребителям воды действовать по своим графикам, причем насос всегда работает в расчетном, наиболее выгодном и правильном режиме.

Водонапорная башня в системе выполняет различные функции.

За счет столба воды в колонне она поддерживает требуемое практически постоянное статическое давление воды в системе. В результате потребитель получает воду бесперебойно и с постоянным расчетным напором.

Создавая постоянное давление в сети, башня обеспечивает работу насоса в постоянном режиме, с расчетной подачей и давлением при резко неравномерном расходе воды потребителями. При малом потреблении насос работает на башню, при большом к подаче насоса добавляется поток воды из башни. В башне сохраняется не расходуемый запас воды на случай пожара или аварии. В башне размещается регулируемый объем воды, который определяется действием автоматики и определяет периодичность включения насоса.

В эксплуатационном отношении подобные схемы водоснабжения являются наиболее простыми, экономичными и надежными.

Но следует отметить, что на скважинах на насосах установлены частотно-регулируемые преобразователи, исключая необходимость содержания водонапорной башни. Практика показывает, что применение частотных преобразователей на насосных станциях позволяет:

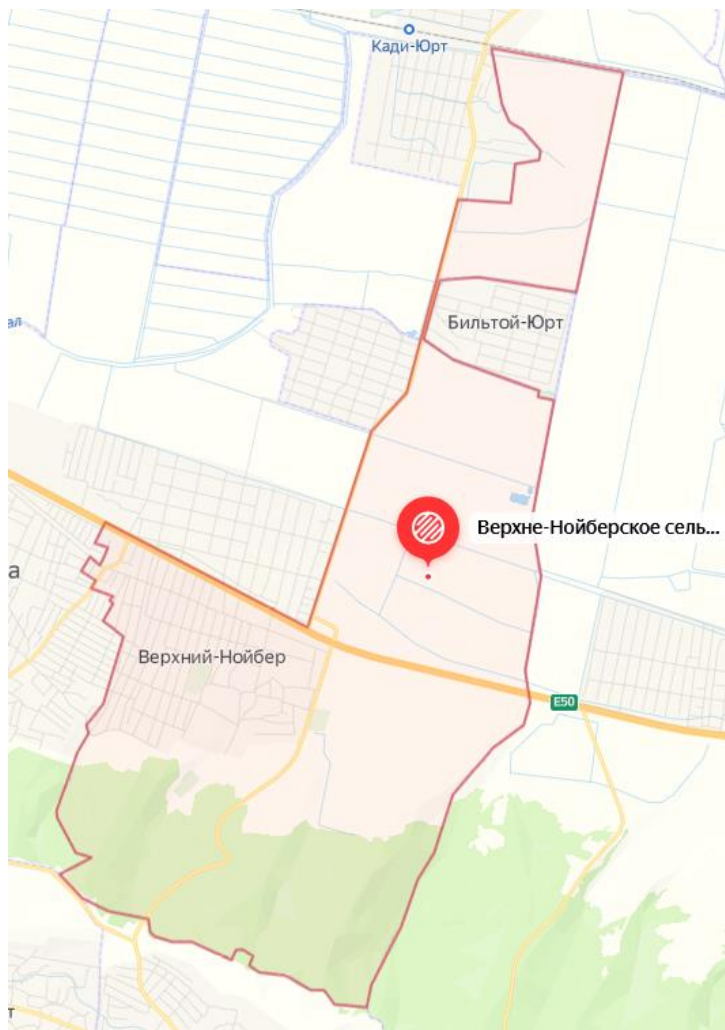
- экономить электроэнергию (при существенных изменениях расхода), регулируя мощность электропривода в зависимости от реального водопотребления (эффект экономии 20-50 %);

- снизить расход воды, за счёт сокращения утечек при превышении давления в магистрали, когда расход водопотребления в действительности мал (в среднем на 5 %);

- увеличить напор выше обычного в случае необходимости;
- комплексно автоматизировать систему водоснабжения, тем самым снижая фонд заработной платы обслуживающего и дежурного персонала, и исключить влияние «человеческого фактора» на работу системы.

Схема централизованного водоснабжения муниципального образования Верхне-Нойберское сельское поселение приведены на – Рис. 2.

*Рис. 2. Схема централизованного водоснабжения муниципального образования Верхне-Нойберское сельское поселение*



- |   |                             |   |  |
|---|-----------------------------|---|--|
|  | Артезианская скважина       |  | Башня Раневского V-25м3                      |
|  | Сети водоснабжения (ветхие) |  | Трансформаторная подстанция ТП (отсутствуют) |
|  | Сети водоснабжения          |   |  |



#### **1.4. описание результатов технического обследования централизованных систем водоснабжения**

Техническое обследование централизованных систем водоснабжения, водоотведения производится согласно статье 37 Федерального закона от 7 декабря 2011 № 416 «О водоснабжении и водоотведении». Обязательное техническое обследование производится один раз в течение долгосрочного периода регулирования, но не реже чем один раз в пять лет.

Техническое обследование централизованных систем водоснабжения проводится организацией, осуществляющей холодное, горячее водоснабжение, самостоятельно либо с привлечением специализированной организации.

На период разработки настоящего Документа результаты технического обследования (акты технического обследования) систем централизованного водоснабжения населенного пункта Верхне-Нойберского сельского поселения, проведенного до 1 января 2021 года за последние 5 (пять) лет, в соответствии с Требованиями к проведению технического обследования централизованных систем холодного, горячего водоснабжения, утвержденными приказом Министерства строительства, архитектуры и жилищно-коммунального хозяйства РФ от 05.08.2014г. № 437/пр и согласованного с администрацией Гудермесского муниципального района (или соответствующего Верхне-Нойберского сельского поселения, входящего в состав муниципального района) в адрес Разработчика не предоставлены.

Разработчик, в отсутствие результатов технического обследования, проведенного ресурсоснабжающей организацией, сформировал основные технические показатели централизованной системы водоснабжения Верхне-Нойберского сельского поселения путем мониторинга имеющихся в открытом доступе данных и данных, предоставленных органом местного самоуправления муниципального района и ресурсоснабжающей организацией на его запросы.

##### **1.4.1. описание состояния существующих источников водоснабжения и водозаборных сооружений;**

Основным источником водоснабжения населенного пункта Верхне-Нойберского сельского поселения служат месторождения пресных подземных вод.

Подземные воды отвечают требованиям СанПиН 2.1.4. 1074-01 «Питьевая вода. Гигиенические требования к качеству воды централизованных систем водоснабжения, контроль качества».

Забор водных ресурсов для целей питьевого и хозяйственно-бытового водоснабжения потребителей Верхне-Нойберского сельского поселения осуществляется на основании лицензии на пользование недрами для добычи подземных вод для питьевого водоснабжения населения и технологического обеспечения водой объектов промышленности.

Проектная производительность существующих источников централизованного водоснабжения муниципального образования Верхне-Нойберское сельское поселение составляет более 0,38 тыс. м<sup>3</sup>/в сутки.

Для обеспечения водоснабжением населения и организаций и предприятий бюджетной сферы, действующих на территории муниципального образования Верхне-Нойберское сельское поселение используются подземные источники воды из 3 артезианских скважин (табл. 2).

1.4.2. описание существующих сооружений очистки и подготовки воды, включая оценку соответствия применяемой технологической схемы водоподготовки требованиям обеспечения нормативов качества воды;

На дату разработки настоящего Документа на системе централизованного водоснабжения Верхне-Нойберского сельского поселения отсутствуют сооружения очистки и предварительной подготовки воды.

Технологический цикл подачи воды потребителям Верхне-Нойберского сельского поселения периодически включает в себя обеззараживание воды.

В соответствии с Федеральным законом «О санитарно-эпидемиологическом благополучии населения» за качеством питьевой воды должен осуществляться государственный санитарно-эпидемиологический надзор и производственный контроль.

Показатели качества воды подразделяются на следующие группы: физические (органолептические), химические (токсикологические) и микробиологические.

К химическим веществам, влияющим на органолептические показатели воды, кроме того, относятся встречающиеся в природных водах марганец, медь, цинк, алюминий и другие металлы, кислород и азотосодержащие вещества, предельно допустимые концентрации, которых устанавливаются нормативными требованиями.

Микробиологические показатели качества воды оцениваются общим количеством в ней микроорганизмов и количеством бактерий группы кишечных палочек. В числе случайных (непостоянных) обитателей в воде могут находиться патогенные (болезнетворные для человека) организмы, попадающие извне.

Производственный контроль качества питьевой воды обеспечивается организацией, осуществляющей эксплуатацию системы водоснабжения, по рабочей программе. В соответствии с рабочей программой постоянно контролируется качество воды в местах водозабора, перед поступлением в распределительную сеть, а также в точках водоразбора наружной и внутренней водопроводной сети.

Количество и периодичность проб воды в местах водозабора, отбираемых для лабораторных исследований, в соответствии с СанПиН 2.1.4.1074-01

«Питьевая вода. Гигиенические требования к качеству воды централизованных систем питьевого водоснабжения. Контроль качества».

Отбор проб в распределительной сети проводят из уличных водоразборных устройств на наиболее возвышенных и тупиковых ее участках, а также из кранов внутренних водопроводных сетей всех домов, имеющих подкачку.

ГУП «Чечводоканал» на территории Верхне-Нойберского сельского поселения разработана рабочая программа производственного контроля качества питьевой воды в селах.

Указанная программа производственного контроля распространяется на использование воды для хозяйственно-бытовых нужд и включает в себя указания мест отбора проб, частоты отбора проб и перечень показателей, по которым осуществляется контроль качества воды.

В целом анализ исследования качества питьевой воды, подаваемой в распределительную сеть муниципального образования показывает, что вода, подаваемая потребителям сельского поселения, соответствует нормативным требованиям СанПиН 2.1.4.1074-01 «Питьевая вода. Гигиенические требования к качеству воды централизованных систем питьевого водоснабжения. Контроль качества».

В 2020 г. Испытательным Лабораторным Центром ФБУЗ «Центр гигиены и эпидемиологии в Гудермесском районе были проведены исследования проб питьевой воды из артезианских скважин муниципального образования Верхне-Нойберское сельское поселение:

В результате проведенных испытаний определено, что питьевая соответствует требованиям СанПиН 2.1.4.1074 – 01 «Питьевая вода. Гигиенические требования к качеству воды централизованных систем питьевого водоснабжения. Контроль качества» п. 3.4, п. 3.5, ГН 2.1.5.1315 – 03, ГН 2.1.5.2280 – 07 «Предельно допустимые концентрации (ПДК) химических веществ в воде водных объектов хозяйственно-питьевого и культурно-бытового водопользования» по превышенному содержанию окисляемости и жесткости из всех проверенных скважин.

1.4.3. описание состояния и функционирования существующих насосных централизованных станций, в том числе оценку энергоэффективности подачи воды, которая оценивается как соотношение удельного расхода электрической энергии, необходимой для подачи установленного объема воды, и установленного уровня напора (давления);

В технологической схеме централизованной системы водоснабжения Верхне-Нойберского сельского поселения задействованы насосные станции I-го подъема (для забора воды непосредственно из источников с последующей передачей ее непосредственно потребителям).

Все насосные станции, совмещены с водозаборными сооружениями (артезианские скважины).

Подъем воды из артезианских скважин осуществляется скважинными погружными насосами типа ЭЦВ - одно- или многоступенчатые насосы с вертикальным расположением вала (табл. 3).

Скважинные погружные насосы ЭЦВ предназначены для подъема воды общей минерализацией (сухой остаток) не более 1500 мг/л, с водородным показателем рН = 6,5 – 9,5, температурой до 25 °С, массовой долей твердых механических примесей не более 0,01%, содержанием хлоридов не более 350 мг/л, сульфатов не более 500 мг/л и сероводорода не более 1,5 мг/л.

1.4.4. описание состояния и функционирования водопроводных сетей систем водоснабжения, включая оценку величины износа сетей и определение возможности обеспечения качества воды в процессе транспортировки по этим сетям;

Функционирование и эксплуатация водопроводных сетей систем централизованного водоснабжения осуществляется на основании «Правил технической эксплуатации систем и сооружений коммунального водоснабжения и канализации», утвержденных приказом Госстроя РФ № 168 от 30.12.1999 г.

Общая протяженность водопроводных сетей централизованной системы водоснабжения Верхне-Нойберского сельского поселения составляет 17 км.

Данные по основным характеристикам сетей централизованного водоснабжения приведены в таблице ниже.

В виду отсутствия дифференцированных количественных показателей по протяженности участков водопроводных сетей:

-привести сводные показатели характеристик сетей централизованных систем водоснабжения Верхне-Нойберского сельского поселения по типу материалов;

-привести сводные показатели сетей централизованных систем водоснабжения Верхне-Нойберского сельского поселения, по проценту износа, исходя из срока эксплуатации, не представляется возможным.

Перечень улиц и переулков обеспеченных и не обеспеченных трубопроводами систем водоснабжения муниципального образования Катар-Юртовское сельское поселение представлен в таблице 4.

Полноценная информация по техническим характеристикам трубопроводов на момент разработки схемы исполнителю не представлена.

**Таблица 4.**

*Перечень улиц и переулков с водопроводными сетями ГУП «Чечводоканал» в Верхне-Нойберовском сельском поселении*

№ п/п	Наименование улиц	Протяженность п/м	Год ввода в эксплуатацию	Материал
	1	2	3	4
1	ул. 8-марта			ПЭ Ø 89 мм
2	ул. А. Кадырова			ПЭ Ø 63 мм
3	ул. Алиева			ПЭ Ø 63 мм
4	ул. Алероевская			ПЭ Ø 76 мм
5	ул. Алхазова			ПЭ Ø 76 мм
6	ул. В. Дагаева			ПЭ Ø 40 мм
7	ул. Висаитова			ПЭ Ø 40 мм
8	ул. Газалиева			ПЭ Ø 40 мм
9	ул. Гранитная			ПЭ Ø 76 мм
10	ул. Грейдерная			Ø 100 мм
11	ул. Грозненская			ПЭ Ø 76 мм
12	ул. Джабраилова			Ø 100 мм
13	ул. Крайняя			Ø 100 мм
14	ул. Лесная			Ø 100 мм
15	ул. Магомадова			ПЭ Ø 40 мм
16	ул. Мазаева			ПЭ Ø 50 мм
17	ул. Мира			ПЭ Ø 50 мм
18	ул. Молодежная			ПЭ Ø 76 мм
19	ул. Мукулова			Ø 100 мм
20	ул. Новосельская			ПЭ Ø 40 мм
21	ул. Первомайская			ПЭ Ø 89 мм
22	ул. Победы			Ø 100 мм
23	ул. С. Бадусева			ПЭ Ø 40 мм
24	ул. Сулейманова			ПЭ Ø 40 мм
25	ул. Умарова			ПЭ Ø 40 мм
26	ул. Х. Нурадилова			ПЭ Ø 40 мм
27	ул. Черкси			ПЭ Ø 40 мм
28	ул. Школьная			ПЭ Ø 40 мм
29	ул. Шовхалова			ПЭ Ø 63 мм
30	ул. Шоссейная			ПЭ Ø 89 мм
31	ул. Эдилсултанова			ПЭ Ø 89 мм
32	ул. Энгельюртовская			ПЭ Ø 63 мм
33	ул. Эсамбаева			ПЭ Ø 63 мм
34	ул. Эски			ПЭ Ø 63 мм

Водопроводные сети всех источников централизованного водоснабжения кольцевые и тупиковые.

Диаметр водопроводной сети Ду от 40 до 100 мм.

Большинство водопроводных сетей были проложены в конце 2008 году, а также существуют сети, проложенные с 1970 – начале 90-х гг. Средний возраст водопроводных сетей составляет 27 лет (1986 г.), материал – сталь, чугун, полиэтилен, поливинилхлорид. Водопроводные сети муниципального образования находятся в изношенном состоянии, в связи с тем, что были приняты от сельскохозяйственных производственных кооперативов. Износ сетей водоснабжения по некоторым улицам составляет от 50% до 100%.

Наибольшая доля водопроводных сетей, введенных в эксплуатацию ранее указанного срока, находится в техническое состояние сельских водозаборов находится в удовлетворительном состоянии.

В целях сокращения утечек, потерь и нерационального использования питьевой воды в организации, осуществляющей централизованное водоснабжение, согласно утвержденным планам проводится капитальный и текущий ремонт и замена ветхих сетей на новые. Ежегодно в муниципальном образовании Верхне-Нойберское сельское поселение осуществляются мероприятия по строительству (замене) новых водопроводных сетей.

Однако следует отметить, что замена труб ведется в недостаточном объеме.

1.4.5. описание существующих технических и технологических проблем, возникающих при водоснабжении поселений, городских округов, анализ исполнения предписаний органов, осуществляющих государственный надзор, муниципальный контроль, об устранении нарушений, влияющих на качество и безопасность воды

Доступность и качество питьевой воды определяют здоровье населения и качество жизни. Отсутствие чистой воды является основной причиной распространения различных заболеваний, увеличивает степень риска возникновения водозависимых патологий. Поэтому проблема обеспечения населения качественной питьевой водой в достаточном количестве является одной из приоритетных проблем социального развития любой территории, решение которой необходимо для сохранения здоровья, улучшения условий деятельности и повышения уровня жизни населения.

Решение проблемы водоснабжения должно сводиться к:

- повышению надежности работы систем водоснабжения;
- сокращению потерь воды;
- повышению эффективности использования энергетических и материальных ресурсов;
- энергосбережению;
- усовершенствованию системы управления;

- обеспечению безубыточного функционирования предприятий водоснабжения.

Анализ технических показателей существующих централизованных систем водоснабжения Верхне-Нойберского сельского поселения выявил следующие основные технические и технологические проблемы:

1. Высокая степень изношенности трубопроводов водопроводной сети, которая приводит к увеличению аварийности водопроводных сетей (истечение срока эксплуатации трубопроводов из асбестоцемента, чугуна и стали). Частые аварии, на трубопроводах спровоцированные износом коммуникаций чрезвычайно негативно влияют на энергоэффективность производства ресурса, надежность водоснабжения и влекут за собой дополнительные расходы на ремонт. Для обеспечения бесперебойности предоставления услуг водоснабжения потребителям, необходима замена, и реконструкция асбестоцементных, чугунных, стальных водопроводных сетей, в первую очередь аварийных, полностью изношенных и перегруженных по пропускной способности.

2. Неудовлетворительное состояние запорно-регулирующей арматуры, не позволяет производить ремонтные работы на водопроводных сетях без отключения значительного количества абонентов. Устаревшая конструкция запорно-регулирующей арматуры влечет за собой снижение надежности работы водопроводной сети и рост эксплуатационных затрат. Необходима реконструкция и модернизация запорно-регулирующей арматуры, с установкой дополнительных линейных задвижек и регулирующих клапанов.

3. Отсутствуют современные системы диспетчеризации, автоматического управления системами водоснабжения, высокая степень износа основного электромеханического оборудования.

4. Недостаточная надежность и качество электроснабжения насосных станций, использование энергоемкого, устаревшего морально и физически оборудования.

5. Действующие артезианские скважины пескуются, не имеют проектов ЗСО, обустроенного I пояса ЗСО.

6. В целом по Верхне-Нойберовскому сельскому поселению, по результатам контроля за состоянием хозяйственно-питьевого водоснабжения, за последние годы качество подаваемой населению питьевой воды продолжает оставаться стабильным. Качество воды, подаваемой потребителям из подземных источников, в большинстве населенных пунктов соответствует нормативным требованиям.

Однако к неудовлетворительному качеству воды по микробиологическим показателям приведут имеющиеся место причины на централизованных системах водоснабжения в границах Верхне-Нойберского сельского поселения, а именно:

- несоблюдение зон санитарной охраны источников водоснабжения;
- высокая изношенность разводящих сетей;

-нестабильная подача воды в разводящую сеть, приводящая к еевторичному загрязнению;

- отсутствие обеззараживания питьевой воды.

Вышеуказанные проблемы имеют системный характер во всех зонах эксплуатационной ответственности ресурсоснабжающей организации на территории Гудермесского муниципального района Чеченской Республики.

В целях обеспечения потребителей водой нормативного качества, улучшения работы централизованной системы водоснабжения Верхне-Нойберского сельского поселения ресурсоснабжающей организации рекомендуется:

-проведение обязательного энергетического обследования централизованных систем водоснабжения;

-определение соответствия оптимального режима эксплуатационных характеристик (напор-расход) мощности и производительности насосных агрегатов и электроприводов;

-выполнение гидравлических расчетов и наладки систем пофактическому состоянию оборудования и трубопроводов;

-применение при замене и строительстве водопроводных сетей полиэтиленовых труб;

-установка регуляторов давления и вантузов;

-установка технологических приборов учета воды на водозаборных сооружениях;

-установка частотно-регулируемых приводов насосов;

-оптимизация режима работы сетей водоснабжения с внедрением систем автоматизированного управления.

Выполнить анализ исполнения предписаний органов, осуществляющих государственный надзор, муниципальный контроль, об устранении нарушений, влияющих на качество и безопасность воды, не представляется возможным из-за отсутствия информации от ресурсоснабжающих организаций.

#### 1.4.6. описание централизованной системы горячего водоснабжения с использованием закрытых систем горячего водоснабжения, отражающее технологические особенности указанной системы;

На территории Верхне-Нойберского сельского поселения отсутствует централизованная система горячего водоснабжения с использованием закрытых систем горячего водоснабжения.

#### 1.5. описание существующих технических и технологических решений по предотвращению замерзания воды применительно к территории распространения вечномерзлых грунтов



На территории Чеченской Республики территории вечномёрзлые грунты отсутствуют.

**1.6. перечень лиц, владеющих на праве собственности или другом законном основании объектами централизованной системы водоснабжения, с указанием принадлежащих этим лицам таких объектов (границ зон, в которых расположены такие объекты)**

Организация, эксплуатирующая объекты централизованного водоснабжения представлена в таблице 5.

*Таблица 5: Перечень лиц, владеющих на праве хозяйственного ведения объектами централизованной системы водоснабжения*

<b>Наименование организации</b>	<b>Юридический адрес</b>
Государственное унитарное предприятие «Республиканское управление водопроводно-канализационного хозяйства» (ГУП «Чечводоканал»)	Юридический адрес: 364021, г. Грозный, ул. Санкт-Петербургская, 11

## **ЧАСТЬ 2. Направления развития централизованных систем водоснабжения**

### **2.1. Основные направления, принципы, задачи и плановые значения показателей развития централизованных систем водоснабжения**

Основной задачей развития муниципального образования Верхне-Нойберское сельское поселение является бесперебойное обеспечение всего населения качественным централизованным водоснабжением. Для решения данной задачи настоящей схемой предусмотрены следующие направления развития централизованной системы водоснабжения села:

- обеспечение централизованным водоснабжением перспективных объектов капитального строительства - за счет строительства новых участков сетей;
- обеспечение соответствия показателей качества хозяйственно-питьевой воды действующим нормативам - за счет реконструкции сетей водоснабжения и водопроводных очистных сооружений;
- снижение доли ветхих сетей водоснабжения;

- увеличение надежности и энергоэффективности насосного оборудования;
- реализация мероприятий по переводу системы хозяйственно-питьевого водоснабжения на подземные источники;
- исполнение мероприятий инвестиционной программы, производственной программы и программы энергосбережения ГУП «Чечводоканал».

Достижение вышеперечисленных задач развития централизованных систем водоснабжения Верхне-Нойберское сельское поселение обеспечит реализация мероприятий, предусмотренных настоящей схемой.

В соответствии с постановлением Правительства РФ от 05.09.2013 № 782 "О схемах водоснабжения и водоотведения" (вместе с "Правилами разработки и утверждения схем водоснабжения и водоотведения", "Требованиями к содержанию схем водоснабжения и водоотведения") к показателям надежности, качества и энергетической эффективности объектов централизованных систем горячего водоснабжения и холодного водоснабжения относятся:

- а) показатели качества воды;
- б) показатели надежности и бесперебойности водоснабжения;
- в) показатели эффективности использования ресурсов, в том числе уровень потерь воды;
- г) иные показатели, установленные федеральным органом исполнительной власти, осуществляющим функции по выработке государственной политики и нормативно-правовому регулированию в сфере жилищно-коммунального хозяйства.

Таблица 6: *Плановые показатели надежности, качества и энергетической эффективности объектов централизованных систем горячего водоснабжения и холодного водоснабжения Верхне-Нойберского сельского поселения*

№	Показатель	Ед. изм.	Плановые показатели			
			Базовый показатель, 2020 год	2023	2027	2031
1.	Показатели качества воды					
1.1	Доля проб питьевой воды подаваемой с источников водоснабжения, водопроводных станций или иных объектов централизованной системы водоснабжения в распределительную водопроводную сеть, не соответствующих установленным требованиям, в общем объеме проб, отобранных по результатам производственного контроля качества питьевой воды	%	0,0	0,0	0	0
1.2	Доля проб питьевой воды в распределительной сети, не соответствующих установленным требованиям, в общем объеме проб, отобранных по результатам производственного контроля качества питьевой воды	%	3,52	3,50	3,50	3,50

	санитарным нормам и правилам					
<b>2.</b>	<b>Показатели надежности и бесперебойности водоснабжения</b>					
2.1	Количество перерывов в подаче воды, зафиксированных в местах исполнения обязательств организацией, осуществляющей холодное водоснабжение, по подаче холодной воды, возникших в результате аварий, повреждений и иных технологических нарушений на объектах централизованной системы холодного водоснабжения, принадлежащих организации, осуществляющей холодное водоснабжение	ед./км	0,095	0,082	0,082	0,082
<b>3.</b>	<b>Показатель качества обслуживания абонентов</b>					
3.1	Доля заявок на подключение, исполненная по итогам года	%	100	100	100	100
<b>4.</b>	<b>Показатель эффективности использования ресурсов</b>					
4.1	Доля потерь воды в централизованных системах водоснабжения при транспортировке в общем объеме воды, поданной в водопроводную сеть	%	23,68	23,68	23,68	23,68
4.2	Удельный расход электрической энергии, потребляемой в технологическом процессе подготовки питьевой воды, на единицу объема воды, отпускаемой в сеть.	кВт-ч/ м <sup>3</sup>	0,962	0,962	0,962	0,962
4.3	Удельный расход электрической энергии, потребляемой в технологическом процессе транспортировки питьевой воды, на единицу объема транспортируемой воды	кВт-ч/ м <sup>3</sup>	0,015	0,015	0,015	0,015

## **2.2. Различные сценарии развития централизованных систем водоснабжения в зависимости от различных сценариев развития поселений, городских округов**

Мероприятия по реорганизации (трансформации) пространственной (структурно-функциональной) организации Верхне-Нойберского сельского поселения включают:

- реконструкцию центра села, который объединяет в себе различные функционально-пространственные элементы села;
- создание основной композиционной оси сельского центра и центров в планировочных районах за счёт размещения объектов административно-деловых, офисных, коммерческих центров, выставочных залов, объектов досуга и благоустроенных зон отдыха;
- увеличение размера территорий, занятых многоэтажной и малоэтажной жилой застройкой, на основе нового строительства на свободных от застройки территориях и реконструкции существующих кварталов жилой застройки;
- строительство коттеджных поселков.

### ЧАСТЬ 3. Баланс водоснабжения и потребления горячей, питьевой, технической воды

#### 3.1. Общий баланс подачи и реализации воды, включая анализ и оценку структурных составляющих потерь горячей, питьевой, технической воды при ее производстве и транспортировке

Водный баланс служит ключевым инструментом в управлении работой системы подачи и распределения воды.

Централизованная система горячего и технического водоснабжения в границах Верхне-Нойберского сельского поселения не организована. Соответственно балансы потребления горячей и технической воды в рамках настоящего Документа отсутствуют.

Общий баланс подачи и реализации питьевой воды за 2020 год представлен в таблице ниже.

Данные по структурной составляющей потерь воды при ее транспортировке отсутствуют. В связи, с чем выполнить анализ структурной составляющей потерь воды и их оценку не представляется возможным.

На период деятельности в последующий период ресурсоснабжающей организации необходимо формировать структуру и оценку размера расходов и потерь воды при производстве и транспортировке в табличной форме, в соответствии с «Методическими указаниями по расчету потерь горячей, питьевой, технической воды в централизованных системах водоснабжения при ее производстве и транспортировке», утвержденными Приказом Министерства строительства и жилищно-коммунального хозяйства Российской Федерации от 17 октября 2014 года № 640/пр. Результаты рекомендуется накапливать в базе данных, с отражением следующих показателей:

Порядок расчета расходов и потерь воды приведен в Приложениях 1, 2,3, 4, 5 указанной Методики.

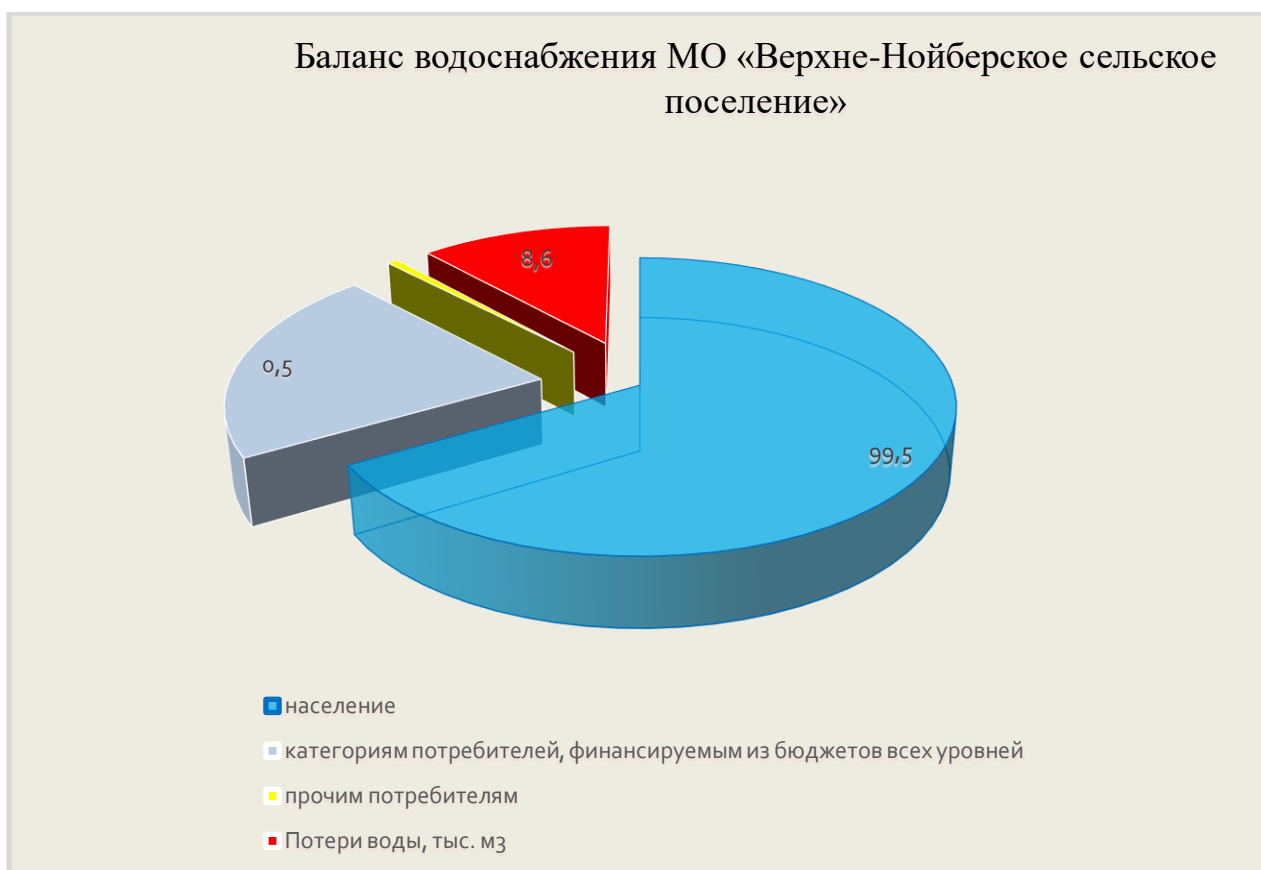
Баланс водоснабжения отражает величину полезного отпуска холодной воды по всем категориям потребителей, расхода воды на собственные нужды водопроводного хозяйства, потерь воды при транспортировке по водопроводным сетям.

Баланс водоснабжения муниципального образования Верхне-Нойберское сельское поселение по данным филиала ГУП «Чечводоканал» Гудермесского района представлен в табл. 7.

*Таблица 7. Баланс водоснабжения МО Верхне-Нойберское сельское поселение*

№	Наименование показателя	2018 г. (факт)	2019 г. (факт)	2020 г. (факт)	2021 г. (прогноз)
---	-------------------------	-------------------	-------------------	-------------------	----------------------

п/п					
1	<b>Поднято воды, тыс. м3</b>	153,1	150,1	151,6	153,1
2	Подано воды в сеть, тыс. м3	139,9	137,1	138,5	139,9
3	<b>Полезный отпуск воды, тыс. м3, в том числе:</b>	135,7	137,1	138,5	139,9
	населению	135,1	136,4	137,8	139,2
	категориям потребителей, финансируемым из бюджетов всех уровней	0,68	0,69	0,69	0,70
	прочим потребителям	0,0	0,0	0,0	0,0
4	Потери воды, тыс. м3	13,20	12,94	13,07	13,20



Исходя из данных таблицы 7 видно, что основной категорией потребителей является население его доля составляет 99,5 %. Доля бюджетных организаций в структуре водопотребления составляет 0,5 %. Потребление холодной воды прочими потребителями составляет 0 % от общего водопотребления. При этом высока доля потерь воды при транспортировке (8,6 %).

**3.2. Территориальный баланс подачи горячей, питьевой, технической воды по технологическим зонам водоснабжения (годовой и в сутки максимального водопотребления)**

Территориальный баланс подачи питьевой воды по технологической зоне централизованного водоснабжения Верхне-Нойберского сельского поселения (годовой и в сутки максимального водопотребления) за 2020 г. представлен в таблице 8.

Таблица 8 - Общий баланс подачи и реализации питьевой воды за 2020 год из ЦСВ Верхне-Нойберского сельского поселения

Наименование ресурсоснабжающих организаций	Получено воды со стороны,  тыс. м <sup>3</sup>	Забор воды из родниковых водозаборов, колодцев, каптажей	Забор воды из подземных источников,  тыс. м <sup>3</sup>	Подано воды в сеть,  тыс. м <sup>3</sup>	Объем, опущенной воды потребителям,  тыс. м <sup>3</sup> :	Расходы и потери воды при транспортировке от подачи воды в сеть			
						Всего,  тыс. м <sup>3</sup>	%	Расходы при транспортировке,  тыс. м <sup>3</sup>	Потери при транспортировке,  тыс. м <sup>3</sup>
<b>ГУП «Чечводоканал»</b>	0	0	153,1	139,9	139,9	13,2	8,6	6,6	6,6
с. Верхне-Нойбер	0	0	153,1	139,9	139,9	13,2	8,6	6,6	6,6

**3.3. Структурный баланс реализации горячей, питьевой, технической воды по группам абонентов с разбивкой на хозяйственно-питьевые нужды населения, производственные нужды юридических лиц и другие нужды поселений и городских округов (пожаротушение, полив и др.)**

Структурный баланс реализации воды в Верхне-Нойберовском сельском поселении по группам абонентов с разбивкой на хозяйственно-питьевые нужды приведен в таблице 9.

Таблица 9: Структурный баланс реализации воды за 2020 год

Наименование показателя	Значение, тыс. м3
Реализация воды	115,9
Наименование показателя	Значение, тыс. м3
в том числе:	
Хозяйственно-питьевые нужды населения	96,7
Производственные нужды юридических лиц и другие нужды поселения (бюджетные организации, прочие)	4,3

**3.4. Сведения о фактическом потреблении населением горячей, питьевой, технической воды исходя из статистических и расчетных данных и сведений о действующих нормативах потребления коммунальных услуг**

Сведения о фактическом потреблении воды населением, проживающем в Верхне-Нойберовском сельском поселении приведены в таблице 10.

Таблица 10: Сведения о фактическом потреблении воды населением проживающем в Верхне-Нойберовском сельском поселении

Наименование	Показатели, тыс. м3
Поднято воды	153,1
в т.ч.: подача воды	139,9
покупка воды	-
Потребление воды всего в том числе:	
население	139,2



### **3.5. Описание существующей системы коммерческого учета горячей, питьевой, технической воды и планов по установке приборов учета**

Коммерческий учет осуществляется с целью осуществления расчетов по договорам водоснабжения.

Коммерческому учету подлежит количество (объем) воды, поданной (полученной) за определенный период абонентам по договору холодного водоснабжения.

Коммерческий учет с использованием прибора учета осуществляется его собственником (абонентом, транзитной организацией или иным собственником (законным владельцем)).

Организация коммерческого учета с использованием прибора учета включает в себя следующие процедуры:

- получение технических условий на проектирование узла учета (для вновь вводимых в эксплуатацию узлов учета);
- проектирование узла учета, комплектация и монтаж узла учета (для вновь вводимых в эксплуатацию узлов учета);
- установку и ввод в эксплуатацию узла учета (для вновь вводимых в эксплуатацию узлов учета);
- эксплуатацию узлов учета, включая снятие показаний приборов учета, в том числе с использованием систем дистанционного снятия показаний, и передачу данных лицам, осуществляющим расчеты за поданную (полученную) воду, тепловую энергию, принятые (отведенные) сточные воды;
- поверку, ремонт и замену приборов учета.

Коммерческий учет воды с использованием приборов учета воды является обязательным для всех абонентов.

Снятие показаний приборов учета и представление сведений о количестве поданной (полученной) воды производятся абонентом.

На территории муниципального образования Верхне-Нойберское сельское поселение индивидуальными приборами учета (ИПУ) оборудованы 54,8% (198 шт.) индивидуальных жилых домов.

Сведения о нормативах потребления коммунальных услуг по горячему водоснабжению, холодному водоснабжению и водоотведению в жилых помещениях и на общедомовые нужды с применением расчетного метода приведены в табл. 11.

*Таблица 11. Сведения о нормативах потребления холодной воды населением  
Решению Правления Государственного комитета цен и тарифов Чеченской  
Республики от 18 декабря 2017 г. № 109-жт*

**НОРМАТИВЫ ПОТРЕБЛЕНИЯ ХОЛОДНОГО (ГОРЯЧЕГО) ВОДОСНАБЖЕНИЯ И ВОДООТВЕДЕНИЯ  
В ЖИЛЫХ ПОМЕЩЕНИЯХ, НОРМАТИВЫ ПОТРЕБЛЕНИЯ ХОЛОДНОЙ ВОДЫ ЖИВОТНЫМИ И  
НОРМАТИВЫ ПОТРЕБЛЕНИЯ КОММУНАЛЬНЫХ УСЛУГ ПО ХОЛОДНОМУ ВОДОСНАБЖЕНИЮ  
ПРИ ИСПОЛЬЗОВАНИИ ПРИУСАДЕБНОГО УЧАСТКА И НАДВОРНЫХ ПОСТРОЕК**

N п/п	Категория жилых помещений	Единица измерения	Норматив потребления коммунальн ой услуги холодного водоснабжен ия	Норматив потребления коммунальн ой услуги горячего водоснабжен ия	Норматив коммунальн ой услуги водоотведен ия
1.	Многоквартирные и жилые дома с централизованным холодным и горячим водоснабжением, водоотведением, оборудованные унитазами, раковинами, мойками, ваннами сидячими длиной 1200 мм с душем	куб. метр в месяц на человека	4,339	3,017	7,356
2.	Многоквартирные и жилые дома с централизованным холодным и горячим водоснабжением, водоотведением, оборудованные унитазами, раковинами, мойками, ваннами длиной 1500 - 1550 мм с душем	куб. метр в месяц на человека	4,385	3,071	7,456
3.	Многоквартирные и жилые дома с централизованным холодным и горячим водоснабжением, водоотведением, оборудованные унитазами, раковинами, мойками, ваннами длиной 1650 - 1700 мм с душем	куб. метр в месяц на человека	4,432	3,124	7,556
4.	Многоквартирные и жилые дома с централизованным холодным и горячим водоснабжением, водоотведением, оборудованные унитазами, раковинами, мойками, ваннами без душа	куб. метр в месяц на человека	3,081	1,575	4,656
5.	Многоквартирные и жилые дома с централизованным холодным и горячим водоснабжением, водоотведением, оборудованные унитазами, раковинами, мойками, душем	куб. метр в месяц на человека	3,873	2,483	6,356
6.	Многоквартирные и жилые дома с централизованным холодным водоснабжением, водонагревателями, водоотведением, оборудованные унитазами, раковинами, мойками, душами и ваннами сидячими длиной 1200 мм с душем	куб. метр в месяц на человека	7,356	X	7,356
7.	Многоквартирные и жилые дома с централизованным холодным водоснабжением, водонагревателями,	куб. метр в месяц на человека	7,456	X	7,456

Схема водоснабжения и водоотведения муниципального образования  
«Верхне-Нойберское сельское поселение» Гудермесского района Чеченской Республики»

	водоотведением, оборудованные унитазами, раковинами, мойками, душами и ваннами длиной 1500 - 1550 мм с душем				
8.	Многokвартирные и жилые дома с централизованным холодным водоснабжением, водонагревателями, водоотведением, оборудованные унитазами, раковинами, мойками, душами и ваннами длиной 1650 - 1700 мм с душем	куб. метр в месяц на человека	7,556	X	7,556
9.	Многokвартирные и жилые дома с централизованным холодным водоснабжением, водонагревателями, водоотведением, оборудованные унитазами, раковинами, мойками, душами и ваннами без душа	куб. метр в месяц на человека	7,156	X	7,156
10.	Многokвартирные и жилые дома с централизованным холодным водоснабжением, водонагревателями, водоотведением, оборудованные унитазами, раковинами, мойками, душами	куб. метр в месяц на человека	6,356	X	6,356
11.	Многokвартирные и жилые дома без водонагревателей с водопроводом и канализацией, оборудованные раковинами, мойками и унитазами	куб. метр в месяц на человека	3,856	X	3,856
12.	Многokвартирные и жилые дома без водонагревателей с централизованным холодным водоснабжением и водоотведением, оборудованные раковинами и мойками	куб. метр в месяц на человека	3,148	X	3,148
13.	Многokвартирные и жилые дома с централизованным холодным водоснабжением, без централизованного водоотведения, оборудованные умывальниками, мойками, унитазами, ваннами сидячими длиной 1200 мм с душем	куб. метр в месяц на человека	5,216	X	X
13.1	Многokвартирные и жилые дома с централизованным холодным водоснабжением, без централизованного водоотведения, оборудованные умывальниками, мойками, унитазами, ваннами сидячими длиной 1500 - 1550 мм с душем	куб. метр в месяц на человека	5,316	X	X
13.2	Многokвартирные и жилые дома с централизованным холодным водоснабжением, без централизованного водоотведения, оборудованные умывальниками, мойками, унитазами, ваннами сидячими длиной 1650 - 1700 мм с душем	куб. метр в месяц на человека	5,416	X	X
13.3	Многokвартирные и жилые дома с централизованным холодным водоснабжением, без	куб. метр в месяц на человека	2,516	X	X

	централизованного водоотведения, оборудованные умывальниками, мойками, унитазами, ваннами без душа				
14.	Многоквартирные и жилые дома с централизованным холодным водоснабжением, без централизованного водоотведения, оборудованные умывальниками, мойками, унитазами	куб. метр в месяц на человека	1,716	X	X
15.	Многоквартирные и жилые дома с водоразборной колонкой	куб. метр в месяц на человека	1,200	X	X
16.	Дома, использующиеся в качестве общежитий, оборудованные мойками, раковинами, унитазами, с душевыми, с централизованным холодным и горячим водоснабжением, водоотведением	куб. метр в месяц на человека	3,082	1,800	4,882
17	Нормативы потребления воды животными				
	Направление использования		Нормативное потребление в л/сутки (1 голова)	Потребление воды в м3/мес.	
17.1	Коровы		30	0,91	
17.2	Быки и нетели		25	0,75	
17.3	Телята до 6 мес.		20	0,60	
17.4	Овцы		10	0,30	
17.5	Лошади		25	0,75	
17.6	Куры		0,0001	0,003	
18	Норматив расхода воды для полива приусадебного участка				
18.1	Норматив расхода воды для полива приусадебного участка на 1 м2 <*>			0,03 м3 на 1 м2/мес.	
18.2	Водоснабжение надворных построек, в том числе гаражей, теплиц (зимних садов), иных объектов <***>			0,18 м3 на 1 м2/мес.	
-----					
<*> Норматив применяется только в период с апреля по сентябрь. <***> Норматив водоснабжения теплиц (зимних садов) применяется в период с ноября по май, но не более периода посадки и созревания выращиваемых плодов.					

### Нормативы потребления холодного (горячего) водоснабжения и водоотведения в жилых помещениях (дополнительные категории жилых помещений)

№ п/п	Категория жилых помещений	Единица измерения	Норматив потребления коммунальной услуги холодного водоснабжения	Норматив потребления коммунальной услуги горячего водоснабжения	Норматив коммунальной услуги водоотведения
1.	Многоквартирные и жилые дома с централизованным холодным водоснабжением, без централизованного водоотведения, оборудованные мойками, душами	куб. метр в месяц на человека	3,508	X	X
2.	Многоквартирные и жилые дома с централизованным холодным водоснабжением,	куб. метр в месяц на человека	6,648	X	X

Схема водоснабжения и водоотведения муниципального образования  
«Верхне-Нойберское сельское поселение» Гудермесского района Чеченской Республики»

	водонагревателями, без централизованного водоотведения, оборудованные умывальниками, мойками, ваннами сидячими длиной 1200 мм с душами				
3.	Многоквартирные и жилые дома с централизованным холодным водоснабжением, водонагревателями, без централизованного водоотведения, оборудованные умывальниками, мойками, ваннами длиной 1500 - 1550 мм с душами	куб. метр в месяц на человека	6,748	X	X
4.	Многоквартирные и жилые дома с централизованным холодным водоснабжением, водонагревателями, без централизованного водоотведения, оборудованные умывальниками, мойками, ваннами длиной 1650 - 1700 мм с душами	куб. метр в месяц на человека	6,848	X	X
5.	Многоквартирные и жилые дома с централизованным холодным водоснабжением, водонагревателями, без централизованного водоотведения, оборудованные умывальниками, мойками, ваннами без душа	куб. метр в месяц на человека	3,948	X	X
6.	Многоквартирные и жилые дома с централизованным холодным водоснабжением, водонагревателями, без централизованного водоотведения, оборудованные умывальниками, мойками, душами	куб. метр в месяц на человека	5,648	X	X

Сведения о фактическом удельном водопотреблении по муниципальному образованию Верхне-Нойберское сельское поселение отсутствуют.

**3.6. Анализ резервов и дефицитов производственных мощностей системы водоснабжения поселения, городского округа**

В настоящее время существующие водозаборные сооружения, обеспечивают не в полном объёме водоснабжение потребителей Верхне-Нойберского сельского поселения.

В целом по сельскому поселению наблюдается дефицит производственных мощностей, существующая структура централизованной

системы водоснабжения обеспечивает подключенных абонентов не в полном объеме.

Динамика объемов забора воды увязана с такими показателями, как удельный вес категории «Населения» в общем объеме реализации воды в границах сельского поселения, которая составляет более 71,06% и численности населения Верхне-Нойберского сельского поселения исходя из увеличения процента прироста населения, рассчитанного за предшествующий период (2010-2020 годы) на период действия настоящего Документа.

Анализ резервов и дефицитов производственных мощностей в части подачи воды в село Верхне-Нойбер на перспективу должен рассматриваться с учетом документов территориального планирования. В настоящее время пакет документов территориального планирования:

-Генеральный план Верхне-Нойберского сельского поселения, Схемы территориального планирования Гудермесского муниципального района Чеченской Республики разработаны и утверждены,

-проекты планировок территорий отсутствуют.

При анализе резервов и дефицитов производственных мощностей в части подачи воды в село Верхне-Нойбер на перспективу:

-учтены объемы воды, приведенные в выданных ТУ на технологическое присоединение ОКС, которые будут введены в эксплуатацию в 2021 году;

-учтены объемы воды, рассчитанные на объекты перспективного строительства в соответствии с СП 30.13330.2016 «СНиП 2.04.01-85\* (с поправкой, с Изменением №1) «Свод правил. Внутренний водопровод и канализация зданий.».

**3.7. Прогнозные балансы потребления горячей, питьевой, технической воды на срок не менее 10 лет с учетом различных сценариев развития поселений, городских округов, рассчитанные на основании расхода горячей, питьевой, технической воды в соответствии со СНиП 2.04.02-84 и СНиП 2.04.01-85, а также исходя из текущего объема потребления воды населением и его динамики с учетом перспективы развития и изменения состава и структуры**

Перспективный спрос на холодное водоснабжение сформирован с учетом перспективной застройки сельского поселения, с учетом изменения численности населения в период с 01.01.2021 года по 31.12.2030 года на основе фактических показателей баланса потребления воды за базовый 2020 год. При этом необходимо учитывать, что в расчет перспективного спроса

берется полная прогнозная численность населения на соответствующий календарный год.

Общий прогнозный баланс потребления воды по Верхне-Нойберовскому сельскому поселению представлен в таблице ниже.

*Таблица 12: Общий прогнозный баланс потребления питьевой воды по Верхне-Нойберовскому сельскому поселению на период действия настоящей схемы водоснабжения*

Период	Прогнозное потребление, исходя из фактического числа абонентов всей категорий потребителей, присоединенных к централизованной системе водоснабжения сельского поселения, тыс. м3/год	Период	Прогнозное потребление, исходя из фактического объема потребления и из 100% подключения потребителей категории «Население» к централизованной системе водоснабжения сельского поселения, тыс.м3/год
2020 год (факт)	153,1	2020 год (факт)	154,30
2021 год	154,6	2021 год	155,84
2022 год	156,2	2022 год	157,40
2023 год	157,7	2023 год	158,98
2024 год	159,3	2024 год	160,57
2025 год	160,9	2025 год	162,17
2026 год	162,5	2026 год	163,79
2027 год	164,1	2027 год	165,43
2028 год	165,8	2028 год	167,08
2029 год	167,4	2029 год	168,76
2030 год	169,1	2030 год	170,44

### **3.8. Описание централизованной системы горячего водоснабжения с использованием закрытых систем горячего водоснабжения, отражающее технологические особенности указанной системы**

Закрытая система централизованного теплоснабжения построена на принципе, когда забираемая из водопровода холодная питьевая вода, в дополнительном теплообменнике нагревается сетевой водой, а уже затем поступает к потребителю. Теплоноситель и горячая вода разделены между собой. Используемая людьми горячая вода имеет аналогичные характеристики, как и питьевая из крана.

Закрытая система централизованного горячего водоснабжения в Верхне-Нойберовском сельском поселении отсутствует, хотя является наиболее приемлемой для улучшения качественных характеристик горячей воды, в отличие от открытой системы теплоснабжения.

### 3.9. Сведения о фактическом и ожидаемом потреблении горячей, питьевой, технической воды (годовое, среднесуточное, максимальное суточное)

Сведения о фактическом (2019, 2020 гг.) и ожидаемом (к 2031 г.) потреблении воды (годовое, среднесуточное, максимальное суточное) по Верхне-Нойберовскому сельскому поселению приведены в таблице 13.

*Таблица 13. Сведения о фактическом и ожидаемом потреблении воды*

Вид потребления воды	Единица измерения	Потребление воды		
		Фактическое		Ожидаемое (к 2030 г.)
		2019 г.	2020 г.	
Годовой	тыс. м <sup>3</sup>	138,7	139,9	141,8
Среднесуточный	тыс. м <sup>3</sup>	0,38	0,383	0,388
Максимальное суточно	тыс. м <sup>3</sup>	0,39	0,40	0,41

*Таблица 13.1. Сведения о прогнозируемом потреблении воды при норме потребления воды населением в среднем 6,356 м<sup>3</sup>/сут.*

Вид потребления воды	Единица измерения	Потребление воды
		2020 г.
Годовой	тыс. м <sup>3</sup>	139,9
Среднесуточный	тыс. м <sup>3</sup>	0,38
Максимальное суточно	тыс. м <sup>3</sup>	0,39

*Таблица 13.2. Дефицит водоснабжения по разнице между фактической подачей (скважинами) и установленной нормой потребления воды*

Вид потребления воды	Единица измерения	Потребление воды по факту	Потребление воды по норме	Дефицит (потребность)
		2020 г.	2020 г.	2020 г.
Годовой	тыс. м <sup>3</sup>	138,7	139,9	4,1
Среднесуточный	тыс. м <sup>3</sup>	0,38	0,383	0,01
Максимальное суточно	тыс. м <sup>3</sup>	0,39	0,40	0,03

Согласно Генеральному плану муниципального образования Верхне-Нойберское сельское поселение на расчетный срок прогнозируется естественный прирост населения связанный с высокой рождаемостью. Выявленные тенденции изменения численности населения района позволяют оценить перспективную численность населения муниципального образования Верхне-Нойберское сельское поселение.

Данные об изменении численности населения муниципального образования Верхне-Нойберское сельское поселение приведены в табл. 14.

Данные изменения численности населения по МО Верхне-Нойберское сельское поселение приведены в соответствии с Генеральным планом поселения.

*Таблица 14. Расчет численности населения в прогнозе до 2031 г.*



№ п/п	Наименование населенного пункта	Динамика численности населения, чел.											
		2020	2021	2022	2023	2024	2025	2026	2027	2028	2029	2030	2031
1	2	3	4	5	6	7	8	9	10	11	12	13	14
	Верхне- Нойберское сельское поселение	5030	5040	5050	5060	5070	5081	5091	5101	5111	5121	5132	5142

Нормы хозяйственно-питьевого водопотребления принимаются в соответствии с СП 31.13330.2012 «Водоснабжение. Наружные сети и сооружения. Актуализированная редакция СНиП 2.04.02–84\*» в зависимости от степени благоустройства жилой застройки.

Коэффициент суточной неравномерности, учитывающий уклад жизни населения, режим работы предприятий, степень благоустройства зданий принимается равным  $K_{сут.макс.} = 1,2$ .

Количество воды на нужды местной промышленности и неучтенные расходы приняты в размере 15% суммарного расхода воды на хозяйственно-питьевые нужды населения.

Данные базового уровня и перспективного водопотребления представлены в табл. 15. Расчет выполняется с учетом ежегодного повышения уровня благоустройства жилищного фонда водопроводом (на 1%).

**3.10. Описание территориальной структуры потребления горячей, питьевой, технической воды, которую следует определять по отчетам организаций, осуществляющих водоснабжение, с разбивкой по технологическим зонам**

Прогноз распределения расходов воды на водоснабжение на период до 2030 г. по типам абонентов исходя из фактического расхода воды и данных о перспективном потреблении воды приведено в таблице 15.



**3.11. Прогноз распределения расходов воды на водоснабжение по типам абонентов, в том числе на водоснабжение жилых зданий, объектов общественно-делового назначения, промышленных объектов, исходя из фактических расходов горячей, питьевой, технической воды с учетом данных о перспективном потреблении горячей, питьевой, технической воды абонентами**

Прогноз распределения расходов воды на водоснабжение по типам абонентов представлен в Таблице 16.



Как видно из таблицы, на расчетный срок по-прежнему основным потребителем будет являться население, причем ожидается рост потребления. Это связано с ожидаемым ростом численности населения на расчетный срок.

### **3.12. Сведения о фактических и планируемых потерях горячей, питьевой, технической воды при ее транспортировке (годовые, среднесуточные значения)**

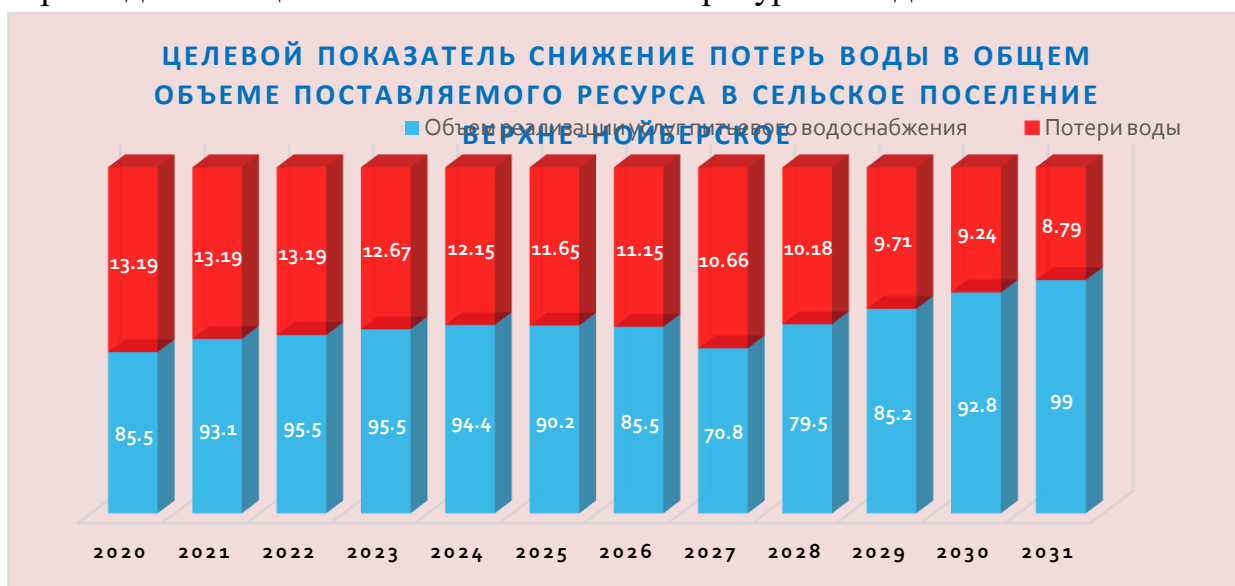
Сведения о фактических потерях воды при ее транспортировке по системам водоснабжения муниципального образования Верхне-Нойберское сельское поселение указываются в ежегодном балансе водоснабжения ГУП «Чечводоканал».

По данным ГУП «Чечводоканал» потери воды (оценка) составляют в среднем 19,5 тыс. м<sup>3</sup>/год, что составляет 13,18% в общем водном балансе. Сведения о фактических потерях воды приведены в табл. 17.

*Таблица 17. Сведение о фактических потерях воды*

№ п/п	Наименование показателя	2020 г. (факт)	2021 г. (прогноз)
1	Поднято воды, тыс. м <sup>3</sup>	153,1	153,1
2	Полезный отпуск воды, тыс. м <sup>3</sup> , в т.ч.:	139,9	139,9
3	Потери воды, тыс. м <sup>3</sup>	13,20	13,20
4	Доля потерь воды от полезно отпущенной, %	9,4	9,4

Для местной администрации и работников ГУП «Чечводоканал» Гудермесского района одним из целевых показателей является снижение потерь воды в общем объеме поставляемого ресурса в год.



**3.13. Перспективные балансы водоснабжения и водоотведения (общий - баланс подачи и реализации горячей, питьевой, технической воды, территориальный - баланс подачи горячей, питьевой, технической воды по технологическим зонам водоснабжения, структурный - баланс реализации горячей, питьевой, технической воды по группам абонентов)**

Таблица 18. Перспективный баланс водоснабжения ГУП «Чечводоканал»

№ п/п	Наименование параметра	Показатель	2031
1	Объем поднятой воды из источников водоснабжения, в т.ч.	М <sup>3</sup> /год	153,1 тыс.
1.1.	из поверхностных источников	М <sup>3</sup> /год	0
1.2.	из подземных источников	М <sup>3</sup> /год	153,1 тыс.
2	Объем воды, прошедшей водоподготовку	М <sup>3</sup> /год	139,9 тыс.
3	Расходы на производственные (технологические) нужды	М <sup>3</sup> /год	0
4	Объем питьевой воды поданной в сеть	М <sup>3</sup> /год	139,9 тыс.
5	Потери и неучтенные расходы	М <sup>3</sup> /год	13,2 тыс.
6	Объем реализации воды в т.ч.	М <sup>3</sup> /год	139,9 тыс.
6.1.	потребление ГУП «Чечводоканал»	М <sup>3</sup> /год	0
6.2.	населению;	М <sup>3</sup> /год	139,2
6.3.	организации, финансируемые из бюджета;	М <sup>3</sup> /год	0,7 тыс.
6.4.	прочие.	М <sup>3</sup> /год	0

**3.14. Расчет требуемой мощности водозаборных и очистных сооружений исходя из данных о перспективном потреблении горячей, питьевой, технической воды и величины потерь горячей, питьевой, технической воды при ее транспортировке с указанием требуемых объемов подачи и потребления горячей, питьевой, технической воды, дефицита (резерва) мощностей по технологическим зонам с разбивкой по годам**

Расчет требуемой мощности водозаборных сооружений в Верхне-Нойберовском сельском поселении, произведен исходя из данных о перспективной добыче воды и возможности покупки воды, с разбивкой по этапам расчетного срока.

Значения составляющих водного баланса и резерва производительности водозаборных сооружений в Верхне-Нойберское сельское поселение приведены в таблице 19.

Таблица 19. Резервы (дефициты) мощности водозаборных сооружений на перспективное водопотребление исходя из фактического числа абонентов всей категорий потребителей, присоединенных к централизованной системе водоснабжения на период 2020-2030 гг.

Период	Ожидаемое потребление ресурса (реализация, всего, тыс. м <sup>3</sup> )	Объем потерь воды при ее транспортировке, (всего, тыс. м <sup>3</sup> )	Объем поднятой воды из подземных источников, (всего, тыс.м <sup>3</sup> )	Потребность по установленной норме потребления, т. м <sup>3</sup> .	Установочная производительность водозаборных узлов, т.м <sup>3</sup>	Резерв (дефицит) производительности водозаборных узлов, т.м <sup>3</sup>	Резерв (дефицит) производительности водозаборных узлов, %
<b>1</b>	<b>2</b>	<b>3</b>	<b>4</b>	<b>5</b>	<b>6</b>	<b>7</b>	<b>8</b>
2020 год	153,10	13,20	166,3	180,8	48,2	-132,6	-275,3
2021 год	154,63	13,33	168,0	182,6	48,7	-133,9	-275,3
2022 год	156,18	141,30	297,5	184,4	49,1	-135,3	-275,3
2023 год	157,74	140,59	298,3	186,3	49,6	-136,6	-275,3
2024 год	159,32	0,71	160,0	188,1	50,1	-138,0	-275,3
2025 год	160,91	0,00	160,9	190,0	50,6	-139,4	-275,3
2026 год	162,52	0,00	162,5	191,9	51,1	-140,8	-275,3
2027 год	164,14	0,00	164,1	193,8	51,7	-142,2	-275,3
2028 год	165,79	0,00	165,8	195,8	52,2	-143,6	-275,3
2029 год	167,44	9,44	176,9	197,7	52,7	-145,0	-275,3
2030 год	169,12	0,00	169,1	199,7	53,2	-146,5	-275,3

Из таблицы видно, что существующей мощности водозаборных сооружений в технологической зоне Верхне-Нойберского сельского поселения не достаточно для обеспечения требуемого потребления воды, на всех этапах перспективного срока.

### **3.15. Наименование организации, которая наделена статусом гарантирующей организации**

В порядке пункта 1 статьи 12 Федерального закона №416-ФЗ органы местного самоуправления поселений для каждой централизованной системы холодного водоснабжения и (или) водоотведения определяют гарантирующую организацию и устанавливают зоны ее действия.

На момент разработки настоящего документа Реестр централизованных систем холодного водоснабжения не сформирован.

Исходя из понятия, содержащегося в пункте 6 статьи 2 Федерального закона № 416-ФЗ, гарантирующая организация - это организация, осуществляющая холодное водоснабжение и (или) водоотведение, определенная решением органа местного самоуправления поселением, которая обязана заключить договор холодного водоснабжения (водоотведения), единый договор холодного водоснабжения и водоотведения с любым обратившимся к ней лицом, чьи объекты подключены (или технологически присоединены) к централизованной системе водоснабжения и (или) водоотведения.

Под организацией, осуществляющей холодное водоснабжение и (или) водоотведение (организация водопроводно-канализационного хозяйства), понимается юридическое лицо, осуществляющее эксплуатацию централизованных систем холодного водоснабжения и (или) водоотведения, отдельных объектов таких систем (пункт 15 статья 2 Федерального закона №416-ФЗ).

В пункте 2 статьи 12 Федерального закона №416-ФЗ указано, что организация, осуществляющая холодное водоснабжение и (или) водоотведение и эксплуатирующая водопроводные и (или) канализационные сети, наделяется статусом гарантирующей организации, если к водопроводным и (или) канализационным сетям этой организации присоединено наибольшее количество абонентов из всех организаций, осуществляющих холодное водоснабжение и (или) водоотведение.

На основании вышеуказанных положений Федерального закона №416-ФЗ можно выделить критерии, которые определены законом в качестве обязательных признаков для наделения лица статусом гарантирующей организации по водоснабжению и (или) водоотведению:



**1-ый критерий:** организация осуществляет эксплуатацию централизованной системы холодного водоснабжения и (или) водоотведения в границах муниципального образования (наличие вещного права или иные правовые основания на эксплуатацию линейных объектов и (или) сооружений на них, водозаборных сооружений);

**2-ой критерий:** организация осуществляет регулируемую деятельность в сфере холодное водоснабжение и (или) водоотведение в границах муниципального образования;

**3-ий критерий:** наличие у организации наибольшего количества абонентов, присоединенных к водопроводным и (или) канализационным сетям этой организации.

В границах Верхне-Нойберского сельского поселения осуществляет холодное водоснабжение, эксплуатирует водозаборные сооружения и водопроводные сети 1 (одна) организация.

<b>Наименование организации</b>	<b>Юридический адрес</b>
Государственное унитарное предприятие «Республиканское управление водопроводно-канализационного хозяйства» (ГУП «Чечводоканал»)	Юридический адрес: 364021, г. Грозный, ул. Санкт-Петербургская, 11

#### **ЧАСТЬ 4. Предложения по строительству, реконструкции и модернизации объектов централизованных систем водоснабжения**

В соответствии со частью 10 постановления Правительства Российской Федерации от 05.09.2013 № 782 "О схемах водоснабжения и водоотведения" при обосновании предложений по строительству, реконструкции и выводу из эксплуатации объектов централизованных систем водоснабжения поселения, городского округа должно быть обеспечено решение следующих задач:

- обеспечение подачи абонентам определенного объема горячей, питьевой воды установленного качества;
- организация и обеспечение централизованного водоснабжения на территориях, где оно отсутствует;
- обеспечение водоснабжения объектов перспективной застройки населенного пункта;
- сокращение потерь воды при ее транспортировке;
- выполнение мероприятий, направленных на обеспечение соответствия качества питьевой воды, горячей воды требованиям законодательства Российской Федерации;
- обеспечение предотвращения замерзания воды в зонах распространения вечномерзлых грунтов путем ее регулируемого сброса, автоматизированного сосредоточенного подогрева воды в сочетании с циркуляцией или линейным обогревом трубопроводов, теплоизоляции поверхности труб высокоэффективными долговечными материалами с закрытой пористостью, использования арматуры, работоспособной при частичном оледенении трубопровода, автоматических выпусков воды.

Скважины на ВЗУ Верхне-Нойберского сельского поселения выработали свой ресурс - необходимо устройство новых артезианских скважин с установкой артезианских насосов. Кроме того, вода в некоторых населенных пунктах сельского поселения характеризуется значительным содержанием железа, поэтому необходимо внедрение мероприятий по доведению ее до санитарных норм - строительство станций обезжелезивания на ВЗУ; модернизация ВЗУ со строительством резервуара чистой воды с устройством насосной станции второго подъема, станции обезжелезивания.

Для снижения потерь в водопроводных сетях необходима замена существующих изношенных трубопроводов на ПНД.

Для нормативного обеспечения водой существующих и перспективных абонентов необходимо проведение реконструкции систем водоснабжения, населенного пункта.

#### **4.1. Перечень основных мероприятий по реализации схем водоснабжения с разбивкой по годам**

Генеральным планом муниципального образования Верхне-Нойберское сельское поселение прогнозируется увеличение численности населения, вызванное за счет естественного прироста населения, что ведет к увеличению водопотребления. Мощности существующих артезианских скважин достаточно для покрытия прогнозируемых нагрузок. На расчетный срок необходимо нового строительства объектов для обеспечения перспективной подачи воды в сутки.

В целях обеспечения потребителей водой нормативного качества в достаточном количестве, улучшения работы централизованной системы водоснабжения Верхне-Нойберского сельского поселения рекомендуется ресурсоснабжающей организации:

1. Проведение обязательного технического обследования централизованной системы водоснабжения.

Техническое обследование централизованных систем водоснабжения, проводится для определения:

- технических возможностей установок обеззараживания воды с учетом состояния источника водоснабжения;

- технических характеристик водопроводных сетей и насосных станций, в том числе уровня потерь, энергетической эффективности этих сетей и станций, оптимальности топологии и степени резервирования мощности;

- экономической эффективности существующих технических решений в сравнении с лучшими отраслевыми аналогами и целесообразности проведения модернизации и внедрения новых технологий;

- выполнение гидравлических расчетов и наладки систем по фактическому состоянию оборудования и трубопроводов;

- оптимизация режима работы сетей водоснабжения с внедрением систем автоматизированного управления.

- разработка проектов ЗСО на артезианских скважинах, водозаборах в соответствии с требованиями п.1.6 СанПиН 2.1.4.1110-02;

В рамках региональной программы «Чистая вода Чеченской Республики» по Верхне-Нойберовскому сельскому поселению в период 2021-2024 годы не запланированы мероприятия по строительству и реконструкции системы водоснабжения.

В рамках региональной программы «Комплексное развитие сельских территорий» в период с 2018-2025 гг. не запланированы мероприятия по строительству и реконструкции (замена ветхих) сетей водоснабжения по Верхне-Нойберовскому сельскому поселению.

**4.2. Технические обоснования основных мероприятий по реализации схем водоснабжения, в том числе гидрогеологические характеристики потенциальных источников водоснабжения, санитарные характеристики источников водоснабжения, а также возможное изменение указанных характеристик в результате реализации мероприятий, предусмотренных схемами водоснабжения и водоотведения**

Техническим обоснованием реализации мероприятия является необходимость обеспечения качественным и бесперебойным централизованным водоснабжением жителей Верхне-Нойберского сельского поселения. Для этого необходимо осуществить модернизацию водозаборного узла со строительством резервуара чистой воды с устройством насосной станции второго подъема, станции обезжелезивания. Для подключения ВЗУ к действующей системе водоснабжения предусмотрено реконструкция водопровода Д-100 мм.

Реализация мероприятия решает задачи расширения зоны действия централизованной системы водоснабжения.

**4.3. Сведения о вновь строящихся, реконструируемых и предлагаемых к выводу из эксплуатации объектах системы водоснабжения**

Вывода из эксплуатации действующих объектов системы централизованного водоснабжения в период до 2031 г. не ожидается.

**4.4. сведения о развитии систем диспетчеризации, телемеханизации и систем управления режимами водоснабжения на объектах организаций, осуществляющих водоснабжение**

На перспективных объектах водоснабжения необходимо предусмотреть проектом автоматизированные системы управления технологическими процессами (АСУ ТП), а также систему диспетчеризации.

Система комплексной диспетчеризации и автоматизации водоснабжения предназначена для обеспечения контроля функционирования технологического оборудования, эффективного управления из центрального диспетчерского пункта режимами работы, технологическими параметрами и процессами на территориально распределенных объектах предприятия.

Согласно, данных, предоставленных ГУП «Чечводоканал» системы диспетчеризации и телемеханизации на объектах водоснабжения Верхне-Нойберского сельского поселения, не предусмотрено.

Информация о состоянии системы водоснабжения передается средствами телефонной связи.

Управление режимами водоснабжением осуществляется обслуживающим персоналом в ручном режиме, а также с применением устройств частотно регулируемых приводов.

Для развития систем управления режимами водоснабжения ГУП «Чечводоканал» необходимо осуществить реконструкцию насосных станций первого подъема, перевод станций в автоматический режим; внедрение АСУТП. Целью мероприятия является снижение удельного расхода электрической энергии, потребляемой в технологическом процессе подготовки питьевой воды.

Система комплексной эффективного управления из центрального диспетчерского пункта режимами работы, технологическими параметрами и процессами на территориально распределенных объектах предприятия. Внедрение системы позволит:

- повысить показатели качества питьевой воды и оказываемых услуг потребителям;
- оптимизировать работу сетей и сооружений водоснабжения;
- снизить расход электроэнергии, реагентов и других расходных материалов;
- сократить потери воды при транспортировке;
- сократить затраты на ремонт оборудования;
- предотвратить возникновение аварийных ситуаций и сократить время устранения их последствий;
- повысить надежность управления технологическими процессами;
- повысить уровень безаварийности технологических процессов;
- повысить качество и эффективность процесса оперативного управления системой водоснабжения;
- производить комплексный коммерческий и технический учет;
- обеспечить комплексную безопасность всех территориально распределенных объектов.

Автоматизация второго и третьего подъемов воды позволяет реализовать:

- автоматическое поддержание с высокой точностью задаваемых технологических параметров: давления в водопроводной сети, расхода и уровня в резервуарах, давления диктующих точек;
- автоматизированное дистанционное управление задвижками;
- автоматическое управление в каскадном режиме любым количеством насосных агрегатов;
- автоматическое чередование включенных насосных агрегатов через заданные интервалы времени для обеспечения равномерного износа по заданию;
- автоматизированное управление режимами работы по расписанию;
- автоматизированное управление подачей воды в сеть по графику с возможностью коррекции;
- автоматизированный учет расхода воды в сети;
- автоматическое изменение режима работы станций по заданию из центрального диспетчерского пункта в реальном времени;

- автоматическое сохранение работоспособности при отказе отдельных элементов насосной станции;
- автоматизированный учет потребления электроэнергии, в том числе поагрегатный
- коммерческий учет расхода воды потребителями;
- отображение информации на местном АРМ оператора (сенсорная панель или ПК);
- ведение архивов технологических параметров, событий, аварий и создание отчетов в необходимой форме;
- видеонаблюдение, пожарно-охранную сигнализацию и контроль доступа на объект;
- непрерывный информационный обмен с центральным диспетчерским пунктом;
- автономная работа без обслуживающего персонала.

Основные факторы экономии при реализации мероприятия являются:

- снижение расхода электроэнергии;
- снижение затрат на химические реагенты и другие расходные материалы;
- снижение расходов на ремонт и техническое обслуживание парка технологического оборудования;
- снижение стоимости аварийно-восстановительных работ вследствие сокращения числа аварий.

По предварительной оценке размер ожидаемой экономии может составить до 30% затрат предприятия на предоставление услуг.

#### **4.5. сведения об оснащённости зданий, строений, сооружений приборами учета воды и их применении при осуществлении расчетов за потребленную воду**

По состоянию на 2020 г. жилой фонд муниципального образования Верхне-Нойберское сельское поселение обеспечен индивидуальными приборами учета (ИПУ) на 38,9%; общедомовыми приборами учета (ОДПУ) на 0%. Соответственно на данном этапе первоочередной задачей является установка приборов учета на всех жилых домах муниципального образования Верхне-Нойберское сельское поселение.

При этом необходимо обратить внимание на отсутствие на всех водозаборных сооружениях, технологических приборов учета забора воды. Их количество составило 3 единицы. Подсчет по забору воды осуществляется расчетным путем по часам работы насосных агрегатов.

#### **4.6. описание вариантов маршрутов прохождения трубопроводов (трасс) по территории поселения и их обоснование**

Техническим заданием на проектирование предусматривается: полный сбор необходимой информации и индивидуальное проектирование, ориентированное

на конкретного пользователя, будь это новое строительство, ремонт или реконструкция объектов централизованной системы водоснабжения.

В связи с тем, что в рамках выполнения мероприятий данной схемы водоснабжения планируется полномасштабное проведение реконструкции существующих магистральных трубопроводов маршруты прохождения вновь создаваемых инженерных сетей, будут совпадать с трассами существующих коммуникаций.

Маршруты прохождения вновь создаваемых сетей водоснабжения на территориях новой застройки в отсутствии проектов планировки территорий поселения подробно описываются в проектах строительства инженерных сетей водоснабжения, водоотведения и ливневой канализации муниципального образования.

Диаметры, материал труб, трассировка прохождения трубопроводов должны быть уточнены в ходе проектных работ с учетом объема водопотребления объектов нового строительства и перспективной нагрузки.

Подключение перспективных потребителей в сельском поселении планируется проводить за счет прокладки участков трубопроводов от строящихся объектов к существующим сетям водоснабжения.

Трассировка водопроводных сетей внутри новой застройки от выводов из отдельных зданий до точек врезки, а так же уточнение длин и диаметров участков трубопроводов производится на этапе проектирования и корректируется на местности при производстве работ.

Устройство подводящих сетей водопровода осуществляется вдоль подъездных путей, по прямой линии, параллельно застройкам, желательно в местах без асфальтного либо бетонного покрытия.

Трассировка наружной сети водопровода должна осуществляться согласно генерального плана. Выбор материала, из которого будет изготовлен водопровод, производится с учетом величины агрессивности грунтов, в которых прокладывается труба, и самой воды. Большое влияние на определение материала оказывают эксплуатационные характеристики и требования к качеству поставляемой воды.

Для напорных водопроводных систем применяют, в основном трубы из неметаллических материалов - асбоцемента, пластмассы, железобетона. Варианты маршрутов прохождения трубопроводов в объектах перспективного строительства, и детальная разработка прохождения прокладки трубопровода могут быть определены только при соответствующем проектировании наружных тепловых сетей к объекта перспективной застройки.

#### **4.7. рекомендации о месте размещения насосных станций, резервуаров, водонапорных башен**

Месторасположение реконструируемых и предлагаемых к строительству объектов водоснабжения, планируется на территории действующих площадок сооружений.

#### **4.8. границы планируемых зон размещения объектов централизованных систем горячего водоснабжения, холодного водоснабжения**

Строительство РЧВ на водозаборных сооружениях планируется осуществить в существующих границах действующих водозаборных сооружений.

Границы предполагаемых к строительству сетей водоснабжения и сооружений на них на территориях новой застройки населенного пункта должны быть определены и описаны в проектах развития инженерных сетей водоснабжения, водоотведения и ливневой канализации муниципального образования. Кроме того, границы планируемых зон размещения объектов централизованных систем холодного водоснабжения, должны быть отражены в документах территориального планирования сельского поселения и (или) муниципального района, в состав которого данное поселение включено.

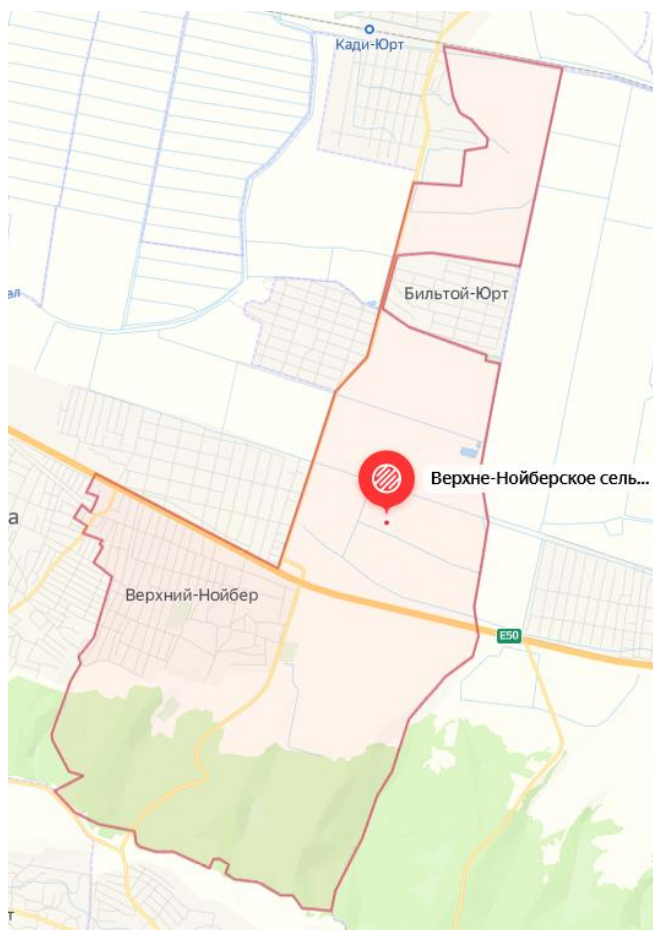
Строящиеся объекты водоснабжения предлагается разместить на территории сельского поселения и за ее пределами, в границах Гудермесского муниципального района.

#### **4.9. карты (схемы) существующего и планируемого размещения объектов централизованных систем горячего водоснабжения, холодного водоснабжения**

Схема централизованного водоснабжения муниципального образования Верхне-Нойберское сельское поселение приведена на рисунке ниже:



*Рис. 2. Схема централизованного водоснабжения муниципального образования Верхне-Нойберское сельское поселение*



- Артезианская скважина
- Сети водоснабжения (ветхие)
- Сети водоснабжения

## **ЧАСТЬ 5. Обоснование предложений по строительству, реконструкции и выводу из эксплуатации объектов централизованных систем водоснабжения поселения**

### **5.1. Обеспечение подачи абонентам определенного объема горячей, питьевой воды установленного качества**

Водоснабжение Верхне-Нойберского сельского поселения осуществляется от 3 артезианских скважин расположенных на территории сельского поселения.

Качество питьевой воды, добываемой из указанных артезианских скважин соответствует необходимым требованиям.

Централизованное горячее водоснабжение в Верхне-Нойберовском сельском поселении не организовано.

### **5.2. Организация и обеспечение централизованного водоснабжения на территориях, где оно отсутствует**

Строительство и организация новых систем централизованного водоснабжения на территории Верхне-Нойберского сельского поселения не планируется. Водоснабжение территорий, не обеспеченных услугой централизованного водоснабжения, организуется из индивидуальных источников водоснабжения, расположенных у потребителя (родники, скважины, шахтные колодцы).

### **5.3. Обеспечение водоснабжения объектов перспективной застройки населенного пункта**

На срок реализации схемы водоснабжения Верхне-Нойберского сельского поселения ввод дополнительных жилых площадей не планируется. Подключение к системе водоснабжения прочих организаций будет производиться за счет организации, а также за счет платы за техническое присоединение.

### **5.4. Сокращение потерь воды при ее транспортировке**

При реконструкции сетей водоснабжения произойдет снижение потерь воды при транспортировке. Зонирование системы водоснабжения позволит снизить количество аварий на сетях водоснабжения, вызванных повышенным давлением в низших точках и как следствие свести к минимуму объемы теряемой воды.

### **5.5. Выполнение мероприятий, направленных на обеспечение соответствия качества питьевой воды, горячей воды требованиям законодательства Российской Федерации**

Питьевая вода, предоставляемая потребителю соответствует требованиям законодательства.

Ремонт и строительство ограждений зон санитарной охраны скважин предотвратит загрязнение вод.

Реконструкция и замена сетей водоснабжения позволит снизить вторичное загрязнение воды железистыми соединениями и микроорганизмами.

**5.6. Обеспечение предотвращения замерзания воды в зонах распространения вечномерзлых грунтов путем ее регулируемого сброса, автоматизированного сосредоточенного подогрева воды в сочетании с циркуляцией или линейным обогревом трубопроводов, теплоизоляции поверхности труб высокоэффективными долговечными материалами с закрытой пористостью, использования арматуры, работоспособной при частичном оледенении трубопровода, автоматических выпусков воды**

На территории Чеченской Республики отсутствуют зоны распространения вечномерзлых грунтов.

## **ЧАСТЬ 6. Экологические аспекты мероприятий по строительству, реконструкции и модернизации объектов централизованных систем водоснабжения**

В соответствии с требованиями законодательства к разработке проектной документации на проведение строительных работ проектной документации по строительству и реконструкции сетей и сооружений централизованной системы водоснабжения, предусматривается раздел «Охрана окружающей среды», содержащий перечень природоохранных мероприятий, в том числе:

-размещение планируемых объектов на участках свободных от зеленых насаждений;

-размещение объектов нового строительства вне границ, особо охраняемых природных территорий регионального и местного значения;

-оценку воздействия на компоненты окружающей среды, включая воздействие на водные объекты, на атмосферный воздух, шумовое воздействие, контроль за образованием отходов и порядок обращения с отходами производства, и потребления.

### **6.1. Сведения о мерах по предотвращению вредного воздействия на водный бассейн предлагаемых к строительству и реконструкции объектов централизованных систем водоснабжения при сбросе (утилизации) промывных вод**

Вредного воздействия на водный бассейн в районе Верхне-Нойберского сельского поселения от предлагаемых к строительству и реконструкции объектов централизованных систем водоснабжения при сбросе (утилизации) промывных вод - не предвидится.

В целях обеспечения охраны водных объектов Верхне-Нойберского сельского поселения необходимо предусматривать следующие мероприятия:

- определение границ водоохранных зон водных объектов в соответствии с Водным Кодексом Российской Федерации;

- размещение новых и реконструкция действующих объектов хозяйственной деятельности, являющихся потенциальными источниками загрязнения поверхностных и подземных вод;

- оборудование существующей и проектируемой застройки централизованными системами водоснабжения и канализации;

- предусмотреть отвод дождевых вод со всего водосборного бассейна Верхне-Нойберского сельского поселения.

Сбрасываемые без обработки воды, образующиеся в результате промывки сетей, резервуаров, являются одним из источников загрязнения поверхностных водных объектов. Для предотвращения неблагоприятных воздействий на водные объекты следует предусмотреть мероприятия по ликвидации сброса промывных

вод после ремонтов сетей путем сбора и перекачки их в систему канализации. Вода после промывки резервуаров должна поступать в резервуар промывных вод и далее в систему канализации. Данные мероприятия позволят полностью исключить поступление в водные объекты загрязнений с промывными водами и улучшит экологическую обстановку в границах территории поселений Гудермесского муниципального района Чеченской Республики.

**6.2. Сведения о мерах по предотвращению вредного воздействия на окружающую среду при реализации мероприятий по снабжению и хранению химических реагентов, используемых в водоподготовке**

При существующем положении в системе водоснабжения Верхне-Нойберского сельского поселения снабжении и хранении химических реагентов - не производится.

В процессе реализации мероприятий по развитию и модернизации систем водоснабжения поселений, входящих в состав Верхне-Нойберского сельского поселения снабжении и хранении химических реагентов - не планируется.

## **ЧАСТЬ 7. Оценка объемов капитальных вложений в строительство, реконструкцию и модернизацию объектов централизованных систем водоснабжения**

К расходам на строительство, реконструкцию и модернизацию объектов централизованных систем водоснабжения относятся:

- проектно-изыскательские работы;
- строительно-монтажные работы;
- техническое перевооружение;
- приобретение материалов и оборудования;
- пусконаладочные работы;
- подтверждение запасов подземных вод;
- расходы, не относимые на стоимость основных средств (аренда земли на срок строительства и т.п.);
- дополнительные налоговые платежи, возникающие от увеличения выручки в связи с реализацией инвестиционной программы.
- В расчетах не учитывались:
  - стоимость резервирования и выкупа земельных участков и недвижимости для государственных и муниципальных нужд;
  - стоимость мероприятий по сносу и демонтажу зданий и сооружений на территориях строительства;
  - оснащение необходимым оборудованием и благоустройство прилегающей территории;
  - особенности территории строительства.

Оценка капитальных вложений в новое строительство и реконструкцию объектов централизованных систем водоснабжения выполнена в соответствии с территориальными справочниками на укрупненные приведенные базисные стоимости по видам работ.

Финансирование мероприятий, направленных на улучшение качества водоснабжения Верхне-Нойберского сельского поселения, создание благоприятных условий для устойчивого и естественного функционирования экологической системы, сохранение благоприятной окружающей среды для проживающего населения, должно быть предусмотрено в основном из средств регионального бюджета, за счет получаемой прибыли ГУП «Чечводоканал» от продажи воды и оказания услуг по приему сточных вод, в части установления надбавки к ценам (тарифам) для потребителей, а также и за счет средств внебюджетных источников.

Объем финансирования мероприятий по реконструкции, модернизации подлежит ежегодному уточнению в установленном порядке при формировании проектов федерального, областного бюджетов и муниципального бюджета на соответствующий период, исходя из их возможностей и возможностей внебюджетных источников.

Финансовые потребности включают в себя расчетную максимальную стоимость реконструкции и строительства объектов, рассчитанных на наибольшую производительность.

Для реализации планируемых схемой водоснабжения задач по модернизации системы водоснабжения Верхне-Нойберского сельского поселения, суммарный объем капитальных вложений в указанные работы составит 29527,2 тыс. руб.

Капитальные вложения, период реализации и источник финансирования в мероприятие по модернизацию системы водоснабжения Верхне-Нойберского сельского поселения приведены в таблице 20.

*Таблица 20: Капитальные вложения в строительство и модернизацию системы водоснабжения Верхне-Нойберского сельского поселения*

Наименование мероприятия	Единица изм.	Период реализации мероприятия	Источник финансирования	Капитальные вложения всего, в ценах года реализации, без учета НДС, т. руб.
Бурение артезианской скважины и организация водоснабжения с дебетом воды не менее 16 м <sup>3</sup> /час.	1	2021 - 2030 гг.	бюджетные средства (субсидирование), инвестиции	6000,0
Реконструкция ветхих участков сетей водоснабжения Д -100 протяженностью 9000 п.м.	п.м,	2021 - 2030 гг.	бюджетные средства (субсидирование), инвестиции	14116,3
строительство, водопроводных сетей Д -100 протяженностью 6000 п.м.	п.м,	2021 - 2030 гг.	бюджетные средства (субсидирование), инвестиции	9410,9
<b>Итого:</b>				<b>29527,2</b>

Предлагаемый перечень мероприятий и ориентировочный размер необходимых инвестиций в новое строительство, реконструкцию и техническое перевооружение сетей водоотведения на каждом этапе рассматриваемого периода должен быть уточнен при очередной актуализации схемы водоотведения и разработке проектно-сметной документации.

Определение стоимости на разных этапах проектирования должно осуществляться различными методиками. На предпроектной стадии обоснования инвестиций определяется предварительная (расчетная) стоимость строительства. Проекта на этой стадии еще нет, поэтому она составляется по предельно укрупненным показателям. При отсутствии таких показателей могут использоваться данные о стоимости объектов-аналогов. При разработке рабочей документации на объекты капитального строительства необходимо уточнение стоимости путем составления проектно-сметной документации. Стоимость устанавливается на каждой стадии проектирования, в связи, с чем обеспечивается поэтапная ее детализация и уточнение. Таким образом, базовые цены

устанавливаются с целью последующего формирования договорных цен на разработку проектной документации и строительства.

Расчеты стоимости нового строительства и реконструкции участков сетей водоснабжения проведены в соответствии с государственными сметными нормативами - согласно утверждённых [приказом](#) Министерства строительства и жилищно-коммунального хозяйства Российской Федерации N 918/пр от "30" декабря 2019 г. "Об утверждении укрупненных сметных нормативов" "Укрупненных нормативов цены строительства. НЦС 81-02-14-2020. Сборник N 14. Наружные сети водоснабжения и канализации".

### **7.1. Оценка стоимости основных мероприятий по реализации схем водоснабжения**

Оценка стоимости основных мероприятий по реализации схемы водоснабжения определена в текущих ценах и прогнозных ценах представлена в таблице 20.

### **7.2. Оценка величины необходимых капитальных вложений в строительство и реконструкцию объектов централизованных систем водоснабжения, выполненную на основании укрупненных сметных нормативов для объектов непроизводственного назначения и инженерной инфраструктуры, утвержденных федеральным органом исполнительной власти, осуществляющим функции по выработке государственной политики и нормативно-правовому регулированию в сфере строительства, либо принятую по объектам - аналогам по видам капитального строительства и видам работ, с указанием источников финансирования**

Капитальные вложения в строительство и реконструкцию объектов централизованных систем водоснабжения дифференцированы по подгруппам, а именно:

-Подгруппа проектов 1-1.1 «Новое строительство, реконструкция и техническое перевооружение источников водоснабжения», включает в себя мероприятия по разработке проектов ЗСО источников водоснабжения, установке технологических приборов учета воды на источниках водоснабжения (скважинах) и автоматизации управления и защиты насосных агрегатов на источниках водоснабжения (скважинах).

- Подгруппа проектов 2-1.1 «Строительство, реконструкция, водопроводных сетей и сооружений на них», включает в себя мероприятия по установке (замене) водонапорных башен на водопроводных сетях и строительство водопроводных сетей для подключения новых абонентов.

- Подгруппа проектов 2-1.2 «Реконструкция водопроводных сетей, подлежащих замене в связи с исчерпанием эксплуатационного ресурса, а также для обеспечения нормативной надежности водоснабжения потребителей» включает мероприятия по перекладке водопроводных сетей.



Стоимость установки водонапорных башен с учетом монтажа, демонтажа, подготовки фундамента при необходимости принята по расценкам, размещенным на сайте: [http://www.krasnodar.derkul.ru/price/price\\_bashni.pdf](http://www.krasnodar.derkul.ru/price/price_bashni.pdf).

Стоимость станций управления насосами и реле защиты принята по расценкам, размещенным на сайте: <https://aquaprm.ru/catalog/nasosy-i-nasosnoe-oborudovanie/avtomatika-i-shkafy-upravleniya/shkaf-upravleniya-control-mpc-f-grundfos/>.

Оценка стоимости капитальных вложений в реконструкцию сетей осуществлялась Разработчиком на основании осредненных укрупненных нормативов цены строительства различных видов объектов капитального строительства непромышленного назначения и инженерной инфраструктуры, утвержденных приказом Министерства строительства и жилищно-коммунального хозяйства Российской Федерации от 30 декабря 2019 года №918/пр, а именно на основании укрупненных нормативов цены строительства (НЦС 81-02-14-2020) для наружных сетей водоснабжения и канализации, приведенных в Приложении «Сборник №14» данного приказа.

Как было указано выше, в утвержденном Минрегионом приказе присутствуют сведения для глубины заложения трубопроводов не выше 2 м. В связи с этим для получения данных с глубиной заложения 1,3 от поверхности земли трубопроводов диаметром 110-500 мм была выполнена экстраполяция (в MS Excel построены графики зависимости стоимости прокладки трубопроводов подземной прокладки).

Для перекладки водопроводных сетей Проектом предусмотрены:

- глубина промерзания грунта - 0,8 м;
- тип грунтовых условий по просадочности – не просадочные, в отдельных местах – просадка I типа;
- сейсмичность – 8 баллов;
- глубина заложения – 0,959м;
- разработка сухого грунта в отвал, без креплений (группа грунтов 1-3).

Показатель стоимости за 1 км прокладки трубопровода соответствующего диаметра приведен в таблице ниже.

Основной состав работ на 1 км прокладки трубопровода приведен в таблице ниже.

*Таблица 21: Норматив цены строительства на 01.01.2020 года, тыс. руб. без НДС, согласно таблицы 14-06-001 НЦС 81-02-2020*

Номер строки	Наружные инженерные сети водоснабжения из полиэтиленовых труб, разработка сухого грунта в отвал, без креплений (группа грунтов 1-3) при прокладке в одну нитку	Стоимость 1 км сетей с глубиной заложения 2 м	Стоимость 1 км сетей с глубиной заложения 0,959 м
		т.р.	т.р.
14-06-001-01	диаметром 100 мм	3 271,08	1568,48
14-06-001-05	диаметром 150 мм	3 826,50	1834,81

Суммарные капитальные затраты в реализацию мероприятий на строительство, реконструкцию водопроводных сетей и сооружений на них по 2030 года составят 24268,0 тыс. руб. с НДС.

Сводная оценка стоимости основных мероприятий по развитию централизованных систем водоснабжения Верхне-Нойберского сельского в прогнозных ценах на соответствующий календарный год действия схемы водоснабжения представлена в таблицах ниже.

*Таблица 22 - Оценка стоимости основных мероприятий по реализации схемы водоснабжения Верхне-Нойберского сельского по годам в прогнозных ценах*

Годы реализации схемы водоснабжения	Стоимость мероприятий, тыс. руб. (с НДС)	Годы реализации схемы водоснабжения	Стоимость мероприятий, тыс. руб. (с НДС)
2020	0,0	2026	3200,0
2021	0,0	2027	4350,0
2022	679,2	2028	3320,0
2023	2000,0	2029	3900,0
2024	2700,0	2030	2598,0
2025	2200,0	2031	4580,0

Предприятию осуществляющему услуги холодного (питьевого) водоснабжения рекомендуется разработать и утвердить инвестиционную программу по развитию, реконструкции и модернизации системы водоснабжения в соответствии с действующим законодательством, которая должна содержать перечень мероприятий по строительству новых, реконструкции и (или) модернизации существующих объектов централизованных систем водоснабжения и (или) водоотведения, включая мероприятия необходимые для подключения новых абонентов, с указанием источников финансирования мероприятий (амортизация, прибыль, бюджетные средства и т.д.). Инвестиционная программа разрабатывается на срок действия регулируемых тарифов организацией, осуществляющей холодное, горячее водоснабжение и (или) водоотведение, но не менее чем на три года и может ежегодно корректироваться с учетом изменений объективных условий деятельности соответствующих организаций.

Реализация данных проектов потребует значительных капитальных вложений, инвестирование которых потребует долгосрочного периода их возврата (порядка 30 лет).

Инвестором для реализации данных проектов может выступить бюджет, путем включения данных мероприятий в программы, финансируемые из разных уровней бюджета (местного, регионального, федерального).

Инвестировать данные проекты возможно и в рамках концессионных соглашений, где инвестором, будут профинансированы данные мероприятия.

При этом следует учесть:

-включение в тарифы на услуги водоснабжения возврата инвестиций с целью реконструкции участков водопроводных сетей в связи с истекшим сроком эксплуатации приведет к резкому росту экономически обоснованного тарифа на соответствующую услугу и возврат инвестиций до 2031 года не будет осуществлен.

- проекты по замене сетей, исчерпавших свой нормативный эксплуатационный ресурс, являются низкоэффективными и практически навсей территории Российской Федерации по населенным пунктам численностью менее чем 100 тысяч человек финансируются из региональных бюджетов в рамках соответствующих программ.

При ежегодной актуализации схемы водоснабжения формирование мероприятий при расчете потребности в капитальных вложениях необходимо производить с учетом мероприятий, заложенных в инвестиционной, производственной программы ресурсоснабжающего предприятия.

## **ЧАСТЬ 8. Плановые значения показателей развития централизованных систем водоснабжения**

Оценка социально-экономической и экологической эффективности реализации мероприятий развития, централизованных системы водоснабжения должна осуществляться на основе системы целевых индикаторов и показателей, которые обеспечат мониторинг динамики изменений в секторе водоснабжения за отчетный период, равный году, с целью уточнения или корректировки поставленных задач и проводимых мероприятий.

Следует отметить, что наиболее приоритетным при определении стратегии развития системы водоснабжения Гудермесского района Чеченской Республики является необходимость обеспечения надежности, бесперебойности водоснабжения.

Перечень показателей надежности и бесперебойности, качества, энергетической эффективности объектов централизованных систем водоснабжения, водоотведения порядок и правила определения плановых значений и фактических значений утвержден приказом министерства жилищно-коммунального хозяйства Российской Федерации от 04.04.2014 г.

№162/пр.

Плановые значения показателей надежности и бесперебойности водоснабжения, качества питьевой воды, энергетической эффективности включаются в состав инвестиционных программ, производственных программ, реализуемых организациями, осуществляющих централизованное водоснабжение и по мере их утверждения, корректировки должны корректироваться в рамках настоящего Документа при последующей актуализации.

Плановые значения показателей надежности и бесперебойности, качества, энергетической эффективности централизованной системы водоснабжения Гудермесского района Чеченской Республики приведены в таблице ниже.

### **8.1. Показатели качества воды**

Основной целью развития централизованной системы водоснабжения является качественное и бесперебойное водоснабжение потребителей Верхне-Нойберского сельского поселения.

Основные принципы, задачи развития централизованной системы водоснабжения Верхне-Нойберского сельского поселения:

-обеспечение стабильной и безопасной работы системы водоснабжения за счет поэтапной модернизации и (или) реконструкции объектов централизованной системы водоснабжения;

-повышение надежности и качества оказываемых услуг;

-сокращение непроизводительного и нерационального расхода воды;

- обеспечение развития централизованных систем водоснабжения путем развития эффективных форм управления этими системами;
- повышение энергетической эффективности;
- снижение негативного воздействия на водные объекты;
- удовлетворение потребности в обеспечении водоснабжением вновь вводимых объектов капитального строительства.

Комплекс основных мероприятий, направленных на сокращение непроизводительных расходов воды в системах водоснабжения состоит в следующем:

- модернизация водопроводной сети, улучшающая гидравлические параметры ее работы;

- реконструкция существующих и строительство новых водопроводных сетей для присоединения объектов капитального строительства.

Причины завышенного расхода водных ресурсов:

- утечки в изношенных сетях и трубопроводах, и сантехнических устройствах жилых домов;

- наличие неучтенных потребителей.

Учитывая важность сокращения непроизводительных потерь воды, необходимо разработать и внедрить комплекс водосберегающих мероприятий, таких как:

- реконструкция и наладка систем холодного водоснабжения;

- установка счетчиков на каждом вводе в жилые дома и другие объекты капитального строительства;

- использование преобразователей частоты на насосах холодного водоснабжения.

Одним из важнейших и самых уязвимых элементов централизованной системы водоснабжения Верхне-Нойберского сельского поселения являются водопроводные сети.

Плановые показатели качества централизованной системы водоснабжения Верхне-Нойберского сельского поселения приведены в таблице ниже:

*Таблица 23: Плановые показатели качества централизованной системы водоснабжения Верхне-Нойберского сельского поселения*

Показатель	разовый показатель 2018 год	2019 год	2020 год	2021 год	2022 год	2023 год	2024 год	2025 год	2026 год	2027 год	2028 год	2029 год	2030 год	2031 год
<b>Показатели качества воды</b>														
Доля проб питьевой воды по микробиологическим показателям, подаваемой с подземных источников водоснабжения и водопроводных станций в распределительную водопроводную сеть, не соответствующих установленным требованиям, в общем объеме проб, отобранных по результатам производственного контроля качества питьевой воды, %	0	0,2	0,2	0	0	0	0	0	0	0	0	0	0	0
Доля проб питьевой воды по физико-химическим показателям, подаваемой с подземных источников водоснабжения и водопроводных станций в распределительную водопроводную сеть, не соответствующих установленным требованиям, в общем объеме проб, отобранных по результатам производственного контроля качества питьевой воды, %	1,2	0	0	0	0	0	0	0	0	0	0	0	0	0
Доля проб питьевой воды в распределительной водопроводной сети, не соответствующих установленным требованиям по микробиологическим и физико-химическим показателям, в общем объеме проб, отобранных по результатам производственного контроля качества питьевой воды, %	1,1	0,2	0,8	0,1	0,1	0,1	0,1	0,1	0,1	0,1	0,1	0,50	0,45	0,45

## **8.2. Показатели надежности и бесперебойности водоснабжения**

На повышение надежности, долговечности и снижению аварийности сетей необходимо рассмотреть и направить следующие меры:

1. Строительство новых сетей водоснабжения и реконструкция существующих;
2. Применение труб из коррозионно-стойких материалов;
3. Использование новых конструкций запорно-регулирующей арматуры;
4. Создание автоматизированной модели системы управления системой водоснабжения.

Плановые показатели надежности и бесперебойности централизованной системы водоснабжения Верхне-Нойберского сельского поселения приведены в таблице ниже:

*Таблица №24 : Плановые показатели надежности и бесперебойности централизованной системы водоснабжения Верхне-Нойберского сельского поселения*

Показатель	разовый показатель 2018 год	2019 год	2020 год	2021 год	2022 год	2023 год	2024 год	2025 год	2026 год	2027 год	2028 год	2029 год	2030 год	2031 год
Удельное количество повреждений на водопроводной сети, ед./км	3,76	3,6	3,6	3,5	3,5	3,3	3,0	2,7	2,5	2,2	1,9	1,7	1,4	1,2
Доля уличной водопроводной сети, нуждающейся в замене (реновации), %	60	60	60	60	58,5	58,5	58,5	58,5	58,5	58,5	58,7	58,7	58,8	58,8
Количество перерывов в подаче воды, зафиксированных в местах исполнения обязательств организацией, осуществляющей холодное водоснабжение, по подаче холодной воды, возникших в результате аварий, повреждений и иных технологических нарушений на объектах централизованной системы холодного водоснабжения, принадлежащих организации, осуществляющей холодное водоснабжение, в расчете на протяженность водопроводной сети в год, ед./км	0,27	0,27	0,26	0,26	0,26	0,25	0,25	0,25	0,24	0,24	0,24	0,23	0,23	0,23
Удельный расход электрической энергии, потребляемой в технологическом процессе подготовки питьевой воды, на единицу объема воды, отпускаемой в сеть, кВт/м <sup>3</sup>	0,208	0,197	0,19	0,185	0,18	0,17	0,17	0,17	0,17	0,17	0,17	0,17	0,17	0,17
Удельный расход электрической энергии, потребляемой в технологическом процессе подготовки питьевой воды, на единицу объема воды, отпускаемой в сеть, кВт/м <sup>3</sup>	0,796	0,756	0,75	0,74	0,735	0,725	0,72	0,7	0,68	0,66	0,64	0,62	0,6	0,6
Обеспеченность системы водоснабжения коммерческими и технологическими расходомерами, охват/нуждаются в замене, %	100/75	100/55	100/40	100/20	100	93,5	94	94,5	95	95,5	96	96,5	97	98
Уровень полезных расходов и потерь питьевой воды на водопроводных сетях, %	50,2	48	46	43,5	40	35,5	31,5	28	25	22	20	19	18	17,5
<b>Показатели качества обслуживания абонентов</b>														
Доля населения, проживающего в домах, подключенных к системе водоснабжения, %	93,8	94,6	95	95,2	95,3	95,4	95,4	95,5	95,6	96,7	97,8	98,9	98,9	98,9



## **ЧАСТЬ 9. Перечень выявленных бесхозяйных объектов централизованных систем водоснабжения (в случае их выявления) и перечень организаций, уполномоченных на их эксплуатацию**

### **9.1. "Перечень выявленных бесхозяйных объектов централизованных систем водоснабжения (в случае их выявления) и перечень организаций, уполномоченных на их эксплуатацию" содержит перечень выявленных бесхозяйных объектов централизованных систем водоснабжения и перечень организаций, уполномоченных на их эксплуатацию.**

Сведения об объекте, имеющем признаки бесхозяйного, могут поступать от исполнительных органов государственной власти Российской Федерации, субъектов Российской Федерации, органов самоуправления, а также на основании заявлений юридических и физических лиц.

Эксплуатация выявленных бесхозяйных объектов централизованных систем холодного водоснабжения и (или) водоотведения, в том числе водопроводных и канализационных сетей, путем эксплуатации которых обеспечиваются водоснабжение и (или) водоотведение осуществляется в порядке, установленном Федеральным законом от 07.12.2011 г. №416-ФЗ «О водоснабжении и водоотведении».

Постановка бесхозяйного недвижимого имущества на учет в органе, осуществляющем государственную регистрацию прав на недвижимое имущество и сделок с ним, признание в судебном порядке права муниципальной собственности на указанные объекты осуществляется структурным подразделением администрации Гудермесского района Чеченской Республики, осуществляющим полномочия администрации поселений по владению, пользованию и распоряжению объектами муниципальной собственности сельских поселений.

В настоящее время объекты водоснабжения, имеющие признаки бесхозяйного, в границах сельского поселения не выявлены.

В настоящее время администрацией Верхне-Нойберского сельского поселения не представлен акт о проведении инвентаризации системы водоснабжения муниципального образования на предмет выявленных или не выявленных бесхозяйных сетей и других объектов, в связи, с чем возникает необходимость проведения данного мероприятия в соответствии с пунктом 5 статьи 8 Федерального закона от 7.12.2011 г. № 416-ФЗ в редакции от 23.07.2013 г. «О водоснабжении и водоотведении»: в случае выявления бесхозяйных объектов централизованных систем горячего водоснабжения, холодного водоснабжения и (или) водоотведения, в том числе водопроводных и канализационных сетей, путем эксплуатации которых обеспечиваются водоснабжение и (или) водоотведение,

эксплуатация таких объектов осуществляется гарантирующей организацией либо организацией, которая осуществляет горячее водоснабжение, холодное водоснабжение и (или) водоотведение и водопроводные и (или) канализационные сети, которой непосредственно присоединены к указанным бесхозным объектам (в случае выявления бесхозных объектов централизованных систем горячего водоснабжения или в случае, если гарантирующая организация не определена в соответствии со статьей 12 настоящего Федерального закона), со дня подписания с органом местного самоуправления поселения, городского округа передаточного акта указанных объектов до признания на такие объекты права собственности или до принятия их во владение, пользование и распоряжение оставившим такие объекты собственником в соответствии с гражданским законодательством.

При проведении мероприятия по инвентаризации бесхозных объектов в системе водоснабжения на территории Верхне-Нойберского сельского поселения и в дальнейшем в случае выявления этих объектов, администрация Верхне-Нойберского сельского поселения обязана обратиться в Гудермесский территориальный отдел (Филиал ФГБУ «ФКП Росреестра» по Чеченской Республике) с заявлением о принятии на учет в качестве бесхозных объектов коммунальной инфраструктуры, не имеющей собственника.

При этом администрация должна обосновать, что указанные сети и объекты задействованы/не задействованы в системах водоснабжения сельского поселения, и техническое состояние данных объектов в основном удовлетворительное/неудовлетворительное.

## **ГЛАВА II. СХЕМА ВОДООТВЕДЕНИЯ**

### **ЧАСТЬ 1. Существующее положение в сфере водоотведения поселения, городского округа**

Централизованной канализационной системы на территории муниципального образования Верхне-Нойберского сельского поселения нет. Существующие канализационные системы в муниципальном образовании работают на выгреб в накопительных отстойниках с последующей откачкой.

С учетом п. 1 Требований к содержанию схем водоснабжения и водоотведения, утвержденных постановлением Правительства РФ от 05.09.2013 года № 782, который говорит «настоящий документ определяет содержание схем водоснабжения и водоотведения поселений, городских округов, разрабатываемых в целях обеспечения доступности для абонентов горячего водоснабжения, холодного водоснабжения и водоотведения с использованием централизованных систем горячего водоснабжения, холодного водоснабжения и водоотведения в соответствии с требованиями законодательства РФ, рационального водопользования, а также развития централизованных систем водоснабжения и водоотведения на основе наилучших доступных технологий, в том числе энергосберегающих технологий» в правовом документе «Схема водоснабжения и водоотведения» глава «Схема водоотведения» не приводится.

## ЗАКЛЮЧЕНИЕ

В государственной стратегии Российской Федерации четко определена рациональная область применения централизованных и децентрализованных систем водоснабжения и водоотведения. В поселениях с большой плотностью застройки следует развивать и модернизировать системы централизованного водоснабжения от крупных водозаборов и системы централизованного водоотведения для крупных очистных сооружений канализации. При сравнительной оценке водообеспечивающей и водоотводящей безопасности функционирования централизованных и децентрализованных систем необходимо учитывать следующие факторы:

- крупные источники, такие как центральные водозаборные сооружения, могут обеспечивать водой должного качества и в необходимом объеме всех потребителей без снижения показателей качества;

- крупные источники, такие как центральные очистные сооружения канализации, могут обеспечивать очистку стоков до необходимых показателей для сброса в водный объект без оказания вредного воздействия на окружающую среду;

- степень надежности работы центральных водозаборных сооружений и станций очистки сточных вод обеспечивается 100% резервированием и возможностью увеличения производительности за счет наличия резервных мощностей;

- малые автономные источники воды (водозаборные скважины, колонки, колодцы), работают в условиях, когда вода имеет показатели пригодные для хозяйственно-питьевых нужд, при изменении качественных характеристик подаваемой воды, на малых источниках нет возможности контроля качества подаваемой воды, что уменьшает надежность водоснабжения и создает непосредственную угрозу здоровью и жизни людей;

- малые автономные накопители сточных вод (септики) обеспечивают необходимые функции по накоплению сточной жидкости, но вследствие отсутствия контроля за состоянием конструкций в течении времени теряют герметичность, и оказывают негативное влияние водоносные горизонты и окружающую среду.

С целью выявления реального дефицита между мощностями по подаче воды и подключенными нагрузками потребителей, проведен анализ работы систем водоснабжения Верхне-Нойберского сельского поселения.

Для выполнения анализа работы систем водоснабжения были систематизированы и обработаны результаты подачи воды от всех источников забора и подачи воды, выполнен анализ работы каждой системы водоснабжения

на основании сравнения нормативных показателей с фактическими и определены причины отклонений фактических показателей работы систем водоснабжения от нормативных.

В ходе разработки схемы водоснабжения и водоотведения Верхне-Нойберского сельского поселения был выполнен расчет перспективных балансов водоснабжения и водоотведения в зоне действия водозаборов.

Развитие водоснабжения и водоотведения Верхне-Нойберского сельского поселения до 2031 года предполагается базировать:

- на использовании существующей системы водоснабжения;
- на использовании существующих магистральных и отводящих трубопроводов системы водоотведения после проектных работ;
- на использовании существующих источников водоснабжения, с реконструкцией водозаборных сооружений и заменой насосных агрегатов на более эффективное насосное оборудование с низким электропотреблением;
- на оборудовании насосного оборудования водоснабжения и водоотведения частотными преобразователями для двигателей насосных агрегатов;
- на проектировании и строительстве очистных сооружений водоотведения, сетей водоотведения и при необходимости канализационных насосных станций.

При проведении мероприятий по восстановлению полноценной работы систем водоснабжения и водоотведения, можно получить следующие результаты.

### **1. Технологические результаты**

- обеспечение устойчивости системы коммунальной инфраструктуры поселения;
- создание надежной коммунальной инфраструктуры поселения, имеющей необходимые резервы для перспективного развития;
- внедрение энергосберегающих технологий;
- снижение потерь коммунальных ресурсов.

### **2. Социальные результаты:**

- рациональное использование природных ресурсов;
- повышение надежности и качества предоставления коммунальных услуг.

### **3. Экономические результаты:**

- плановое развитие коммунальной инфраструктуры в соответствии с документами территориального планирования развития поселения;
- повышение инвестиционной привлекательности организаций коммунального комплекса поселения.

Одной из важных проблем водоснабжения в Верхне-Нойберского сельского поселения состоит том, что скважинные водозаборы не имеют зон санитарной охраны, отсутствие установленных трансформаторных подстанции (далее – ТП) на скважинах. Необходимо принять меры по организации зон санитарной охраны

водозаборов, установки ТП, либо организовать новый скважинный водозабор в стороне от застройки.

Централизованное водоснабжение многих объектов администрации и сферы образования не осуществляется

Также проблемными характеристиками сетей водоснабжения являются:

- Отсутствие очистки и подготовки подаваемой в сеть воды;
- Высокий износ и несоответствие насосного оборудования современным требованиям по надежности и электропотреблению.
- Вторичное загрязнение и ухудшение качества воды, вследствие внутренней коррозии металлических трубопроводов.

Острой проблемой системы водоотведения Верхне-Нойберского сельского поселения является отсутствие какой-либо очистки сточных вод. Стоки без очистки сбрасываются на рельеф, нанося большой вред окружающей среде и здоровью человека. Поэтому строительство станций очистки сточных вод является первоочередной.

Разработанная схема водоснабжения и водоотведения будет ежегодно актуализироваться и один раз в пять лет корректироваться.